



СЕРИЯ PYR от 3900 до 50200 кВт

Промышленные горелки с регулировкой факела и отдельным вентилятором



ООО «ТИ-СИСТЕМС» ИНЖИНИРИНГ И ПОСТАВКА ТЕХНОЛОГИЧЕСКОГО ОБОРУДОВАНИЯ

Интернет: www.tisys.ru www.tisys.kz www.tisys.by www.tesec.ru www.ti-sistems.ru

Телефоны для связи: +7 (495) 7774788, 7489626, 5007154, 55, 65

Эл. почта: info@tisys.ru info@tisys.kz info@tisys.by

baltur
ТЕХНОЛОГИИ КЛИМАТИЗАЦИИ

СЕРИЯ PYR

Оглавление

Ассортимент продукции	4	Принадлежности для присоединения горелок к газовой сети	17
Предлагаемые модели	5	Гидравлический контур подачи дизеля	18
Газовые горелки	6	Гидравлический контур подачи мазута	20
Дизельные и мазутные горелки	7	Напорная подстанция для подачи дизельного топлива и мазута	24
Комбинированные горелки газ/дизель и газ/мазут	8	Электрощиты	27
Регулировка формы факела	9	Электрощиты с инвертером	28
Головка сгорания, запитывание и регулировка	10	Комплект плавной регулировки	28
Головка сгорания, размеры	11	Электрощиты управления и контроля O ₂	29
Вентиляторы	12	Бланк заказа	30
Газовая рампа	14	Перечень некоторых выполненных проектов	31
Соединительный контур подачи газа	16		

Промышленные горелки с регулируемым факелом представляют собой quintэссенцию опыта и знаний, которой может обладать компания в области техники сгорания и термических процессов.

Мало какая компания в мире может предложить с подобной компетенцией на базе своего опыта комплексные решения сложных проблем сгорания в условиях, когда требуется особая мощность и полная адаптация горелки к потребностям промышленной установки, где успех зависит от способности обеспечить нужную мощность при минимальных затратах.

Неважно, где устанавливается горелка - на котле с водяными трубами, асфальтовых печах, сушилах для зерна или плавильных печах - Baltur гордится тем, что может поставить свой опыт на службу любой отрасли индустрии в любой стране мира, как

Горелка мод. PYR 15 GNR-V





Промышленные горелки Baltur, работающие на газе, дизельном топливе, мазуте, и комбинированные горелки предназначены для удовлетворения самых разнообразных потребностей. Эти горелки состоят из различных компонентов (головка, вентилятор,

электрощит, подогреватель и напорный узел, газовые клапаны), которые подсоединяются и устанавливаются на месте согласно конкретным условиям и характеристикам установки.

Это позволяет применять горелки

PYR на самых разных установках бытового или промышленного типа: котлах с дымовыми трубами, котлах с водяными трубами, сушилах для зерна, сушилах для гравия и т.п., мусоросжигательных или плавильных печах.

Установки и области применения



Горелки мод. PYR 7 GNR (11.160 кВт)
 Работает поочередно на газе и мазуте.
 Установлена на котле с водяными трубами мощностью 60 т/час на нефтеперерабатывающем заводе Darmanseti (Румыния).



Горелки мод. PYR 7 GNR (11.160 кВт)
 Работает поочередно на газе и мазуте повышенной вязкости.
 Установлена на сушильной печи для инертных материалов мощностью 11.000 кВт на предприятии фирмы Adria Beton (г. Асколи Пичено).



Горелки мод. PYR 6 GNR V (9.482 кВт)
 Работает поочередно на газе и мазуте.
 Установлена на котле с водяными трубами мощностью 2х10 т/час на нефтеперерабатывающем заводе Кеерли (Буркина-Фасо).



Горелки мод. PYR 5 GN RAC (6.140 кВт)
 Работает поочередно на газе и мазуте.
 Установлена на котле с водяными трубами 2х10 т/час, на предприятии Derolever (Италия).

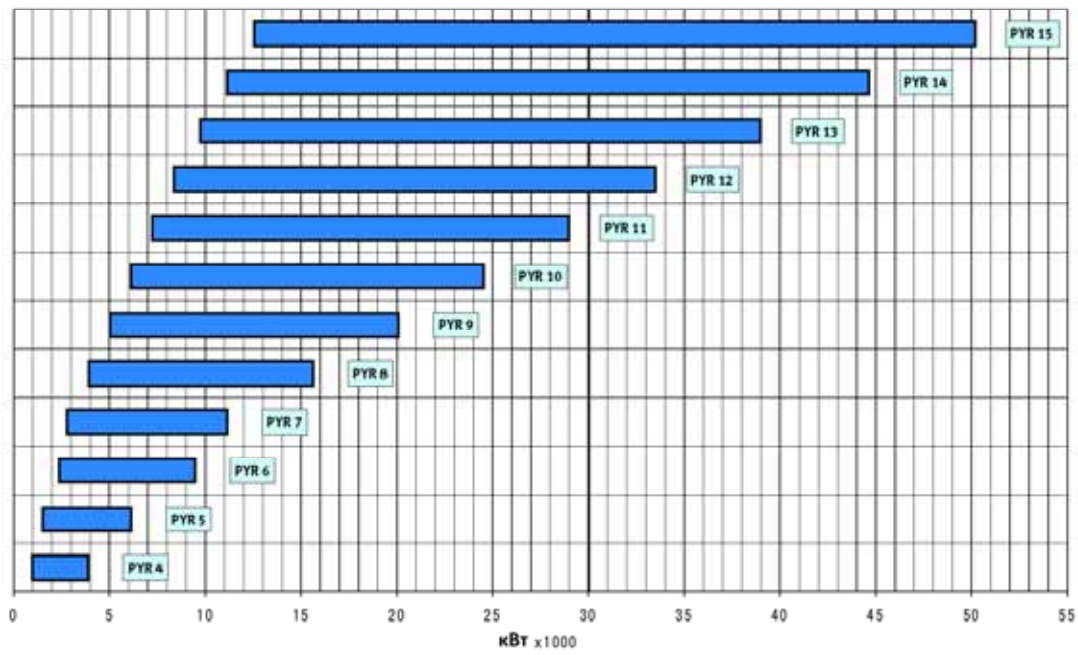
ООО «ТИ-СИСТЕМС», ИНЖИНИРИНГ И ПОСТАВКА ТЕХНОЛОГИЧЕСКОГО ОБОРУДОВАНИЯ

Интернет: www.tisys.ru, www.tisys.kz, www.tisys.by, www.tesec.ru, www.ti-systems.ru
 телефоны для связи: +7 (495) 7774788, 7489626, 5007154, 55, 65
 Эл. почта: info@tisys.ru, info@tisys.kz, info@tisys.by

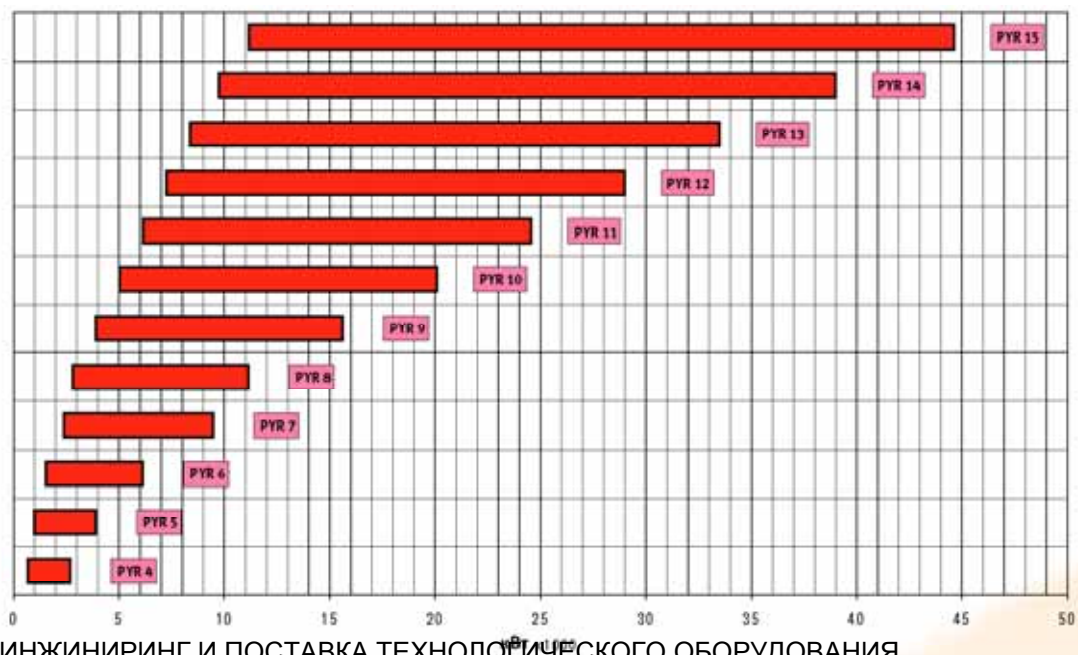


ТЕМПЕРАТУРА ВОЗДУХА СГОРАНИЯ 20°C

Ассортимент продукции



ТЕМПЕРАТУРА ВОЗДУХА СГОРАНИЯ 150°C





Модель	Дизель *)		Мазут *)		Газ *)		Комбинированная газ/дизель *)			Комбинированная газ/мазут *)		
	Расход	Тепловая мощность	Расход	Тепловая мощность	Расход	Тепловая мощность	Расход дизеля	Расход газа	Тепловая мощность	Расход мазута	Расход газа	Тепловая мощность
	кг/час	кВт	кг/час	кВт	м ³ /час	кВт	кг/час	м ³ /час	кВт	кг/час	м ³ /час	кВт
PYR 4...	329	3900	350	3900	390	3900	329	390	3900	350	390	3900
PYR 5...	518	6140	550	6140	620	6140	518	620	6140	550	620	6140
PYR 6...	800	9480	850	9480	950	9480	800	950	9480	850	950	9480
PYR 7...	940	11160	1000	11160	1130	11160	940	1130	11160	1000	1130	11160
PYR 8...	1318	15630	1400	15630	1580	15630	1318	1580	15630	1400	1580	15630
PYR 9...	1695	20100	1800	20100	2030	20100	1695	2030	20100	1800	2030	20100
PYR 10...	2070	24550	2200	24550	2500	24550	2070	2500	24550	2200	2500	24550
PYR 11...	2445	29000	2600	29000	2920	29000	2445	2920	29000	2600	2920	29000
PYR 12...	2825	33500	3000	33500	3370	33500	2825	3370	33500	3000	3370	33500
PYR 13...	3290	39000	3500	39000	3920	39000	3290	3920	39000	3500	3920	39000
PYR 14...	3765	44650	4000	44650	4490	44650	3765	4490	44650	4000	4490	44650
PYR 15...	4230	50200	4500	50200	5050	50200	4230	5050	50200	4500	5050	50200

Прим.

*) Нижняя калорийность:
 - **Газообразный метан:**
 Н_i = 35,80 МДж/м³ = 8550 ккал/м³ при стандартных условиях 0°С, 1013 мбар
 - **Дизель:**
 Н_i = 42,70 МДж/кг = 10200 ккал/кг.
 - **Мазут:**
 Н_i = 40,19 МДж/кг = 9600 ккал/кг.

Предлагаемые модели

Топливо

- **Дизель**, максимальная вязкость 6,2 сСт (1,5°E) при 20°С.
- **Мазут**, максимальная вязкость 460 сСт (60°E) при 50°С.
- **Мазут с повышенной вязкостью**, максимальная вязкость 700 сСт (100°E) при 50°С. Специальное исполнение горелки для вязкости до 2300 сСт (300°E) при 50°С с распыливанием паром (модель ...V) или сжатым воздухом (модель ...ACOM).
- **Природный газ (G20)**, давление от 250 до 450 мбар. По иным типам газа или иным значениям давления обращаться за справками в наш коммерческий отдел.
- **Комбинированное топливо газ/дизель**, дизель с максимальной вязкостью 6,2 сСт (1,5°E) при 20°С и природный газ (G20) под давлением от 250 до 450 мбар. По иным типам газа или иным значениям давления обращаться за справками в наш коммерческий отдел.

- **Комбинированное топливо газ/мазут**, мазут с максимальной вязкостью 460 сСт (60°E) при 50°С и природный газ (G20) под давлением от 250 до 500 мбар. По иным типам газа или иным значениям давления обращаться за справками в наш коммерческий отдел.
- **омбинированное топливо газ/вязкий мазут**, мазут с максимальной вязкостью 700 сСт (100°E) при 50°С и природный газ (G20) под давлением от 250 до 500 мбар. Специальное исполнение горелки для вязкости до 2300 сСт (300°E) при 50°С с распыливанием паром (модель ...V) или сжатым воздухом (модель ...ACOM); по иным типам газа или иным значениям давления обращаться за справками в наш коммерческий отдел.
- **Предлагается в исполнении с НИЗКИМ NOx**. Уровень вредных выбросов зависит от топлива и от геометрической формы топки. За дополнительной информацией обращаться в наш коммерческий отдел.

ТЕМПЕРАТУРА ВОЗДУХА СГОРАНИЯ

- Температура воздуха сгорания до 60°С. Специальное исполнение для температуры до 250°С (модель ...AC).

Прим.: для моделей АС в вертикальном исполнении сверху вниз рекомендуется предусмотреть охлаждение электромагнита, УФ детектора пламени и других электрокомпонентов, которые могут повредиться при перегреве. Особое внимание следует уделять тяге в дымоходе, которая должна гарантироваться даже при простоях.

ПРИМЕЧАНИЕ ДЛЯ МОДЕЛЕЙ ОТ PYR 7 ДО PYR 15:

в комбинированных горелках с распыливанием АСОМ или V снять паровое сопло при работе на газе. как вариант, по запросу можно оснастить возможностью автоматически отводить топливную фурму с помощью пневматического поршня.

Символы

PYR...R

Дизельная горелка с плавной регулировкой, регулировкой факела и отдельным вентилятором.

PYR...NR

Мазутная горелка с плавной регулировкой, регулировкой факела и отдельным вентилятором.

PYR...NR-D

Горелка на вязком мазуте с плавной регулировкой, регулировкой факела и отдельным вентилятором.

PYR...NR-V

Горелка на вязком мазуте с плавной регулировкой, регулировкой факела и отдельным вентилятором. Распыливание топлива паром.

PYR...NR-ACOM

Горелка на вязком мазуте с плавной регулировкой, регулировкой факела и отдельным вентилятором. Распыливание топлива сжатым воздухом.

PYR...GR

Газовая горелка с плавной регулировкой, регулировкой факела и отдельным вентилятором.

PYR...GGR

Комбинированная горелка газ/дизель с плавной регулировкой, регулировкой факела и отдельным вентилятором.

PYR...GNR

Комбинированная горелка газ/вязкий мазут с плавной регулировкой, регулировкой факела и отдельным вентилятором.

PYR...GNR-D

Комбинированная горелка газ/вязкий мазут с плавной регулировкой, регулировкой факела и отдельным вентилятором.

PYR...GNR-V

Комбинированная горелка газ/вязкий мазут с плавной регулировкой, регулировкой факела и отдельным вентилятором. Распыливание топлива паром.

PYR...GNR-ACOM

Комбинированная горелка газ/вязкий мазут с плавной регулировкой, регулировкой факела и отдельным вентилятором.

Характеристики Подача газа

Соответствуют следующим нормам:
Директива по ЭМС 89/336/CEE
Директива по низковольтному оборудованию 73/23/CEE
Справочные нормы: EN676

ТЕХНИКО-ФУНКЦИОНАЛЬНЫЕ ХАРАКТЕРИСТИКИ

- Промышленная горелка, работает на метане (G20), с плавной регулировкой, для давления газа от 250 до 500 мбар (за справками по иным значениям обращаться в наш коммерческий отдел).
- Диапазон регулирования 1:5 (за справками по иным значениям обращаться в наш коммерческий отдел).
- Работает с любой топкой благодаря регулятору турбулентности, который изменяет длину и диаметр факела.
- Разница между минимальным и максимальным расходом контролируется электронным способом с помощью серводвигателя; посредством кулачка с изменяемым профилем можно изменить расход воздуха сгорания, так и топлива. С помощью электронной системы регулировки типа ПИД серводвигатель меняет тепловую мощность, поддерживая на оптимальном уровне общий тепловой КПД генератора.

КОНСТРУКТИВНЫЕ ХАРАКТЕРИСТИКИ

В состав горелки входит следующее:

- корпус из окрашенного стального листа в комплекте с крепежным фланцем и изоляционной прокладкой;
- огневая труба из специальной жаростойкой стали;
- головка смешивания и сгорания воздуха/топлива;
- диффузор;
- смотровое окно факела;
- множественные дроссельные заслонки для автоматической регулировки воздуха сгорания;
- узел непрерывной регулировки расхода воздуха/топлива, состоит из электрического серводвигателя, кулачков с переменным профилем и передач команды на воздушные заслонки и дроссельный газовый клапан, защитного картера;

- розжиг газовой запальной горелкой;
- детектор пламени;
- прессостат контроля минимального давления воздуха;
- коробка с клеммником для подключения к главному электрошкафу, трансформатором зажигания и ручным плавным регулятором;
- электросистема со степенью защиты IP40.

МОДЕЛИ

..АС для температуры воздуха сгорания от 60°C до 250°C

ПО ЗАПРОСУ

Амортизирующая и компенсирующая муфта, соединяющая горелку и каналы, ее функция - механическая компенсация и амортизация вибраций.

Газовая рампа

в сборе и с электропроводкой.

Газовые принадлежности

для присоединения к газовой сети.

Электрощит

управления горелкой, наклонный смонтирован и с электропроводкой.

Центробежный вентилятор

для подачи воздуха сгорания на горелку.

Для обозначения горелки

в заказе пользоваться приведенными символами, в свободных полях указать мощность горелки.

PYR...GR стандартная горелка.

PYR...GR/AC горелка с воздухом сгорания выше 60°C.



ТЕХНИКО-ФУНКЦИОНАЛЬНЫЕ ХАРАКТЕРИСТИКИ

- Промышленная мазутная горелка с плавной регулировкой.
- Диапазон регулировки 1:4 для дизеля, 1:4 для мазута вязкостью до 460 сСт (60°E) при 50°С и 1:3 для вязкого мазута до 780 сСт (100°E) при 50°С (за справками по иным значениям обращаться в наш коммерческий отдел).
- Работает с любой толпой благодаря регулятору турбулентности, который изменяет длину и диаметр факела.
- Разница между минимальным и максимальным расходом контролируется электронным способом с помощью серводвигателя; посредством кулачка с изменяемым профилем можно изменить расход воздуха сгорания, так и топлива. С помощью электронной системы регулировки типа ПИД серводвигатель меняет тепловую мощность, поддерживая на оптимальном уровне общий тепловой КПД генератора.

КОНСТРУКТИВНЫЕ ХАРАКТЕРИСТИКИ

В состав горелки входит следующее:

- корпус из окрашенного стального листа в комплекте с крепежным фланцем и изоляционной прокладкой;
- огневая труба из специальной жаростойкой стали;
- головка смешивания и сгорания воздуха/топлива;
- диффузор;
- смотровое окно факела;
- множественные дроссельные заслонки для автоматической регулировки воздуха сгорания;
- узел непрерывной регулировки расхода воздуха/топлива, состоит из электрического серводвигателя, кулачков с переменным профилем и передаточной коробки на воздушных заслонках и клапан регулировки давления топлива;

- электромагнит работает на постоянном токе, открывает и закрывает подачу топлива на сопло;
- распылитель с предварительной циркуляцией топлива;
- сопло с центральным возвратом;
- регулятор подачи топлива с манометром и краном;
- розжиг газовой запальной горелкой;
- детектор пламени;
- прессостат контроля минимального давления воздуха;
- коробка с клеммником для подсоединения к главному электрощкафу, трансформатором зажигания и ручным плавным регулятором;
- электросистема со степенью защиты IP40.

МОДЕЛИ

..АС для температуры воздуха сгорания от 60°С до 250°С

..D для мазута вязкостью от 460 сСт (60°E) до 780 сСт (100°E) при 50°С.

..V для мазута вязкостью свыше 780 сСт (100°E) при 50°С с паровым распылителем.

..АСОМ для мазута вязкостью свыше 780 сСт (100°E) при 50°С с распылителем сжатым воздухом.

ПО ЗАПРОСУ

Амортизирующая и компенсирующая муфта, соединяющая горелку и каналы, ее функция - механическая компенсация и амортизация вибраций.

Напорная подстанция в разобранном виде

для установки на месте монтажным отдельными компонентами.

Напорная подстанция в полном сборе,

все отдельные компоненты устано-

Электрощит

управления горелкой, наклонный, смонтирован и с электропроводкой.

Центробежный вентилятор

для подачи воздуха сгорания на горелку.

Для обозначения горелки

в заказе пользоваться приведенными символами, в свободных полях указать мощность горелки.

ДИЗЕЛЬ

PYR...R стандартная горелка.

PYR...R/AC горелка с воздухом сгорания выше 60°С.

МАЗУТ

PYR...NR стандартная горелка.

PYR...NR/AC горелка с воздухом сгорания выше 60°С.

PYR...NR-D горелка на мазуте вязкостью до 780 сСт (100°E) при 50°С.

PYR...NR-D/AC горелка на мазуте вязкостью до 780 сСт (100°E) при 50°С с воздухом сгорания выше 60°С.

PYR...NR-V горелка на мазуте вязкостью свыше 780 сСт (100°E) при 50°С.

PYR...NR-V/AC горелка на мазуте вязкостью свыше 780 сСт (100°E) при 50°С с воздухом сгорания выше 60°С.

PYR...NR-АСОМ горелка на мазуте вязкостью свыше 780 сСт (100°E) при 50°С.

PYR...NR-АСОМ/AC горелка на мазуте вязкостью свыше 780 сСт (100°E) при 50°С с воздухом сгорания выше 60°С.

Характеристики Подача дизеля и мазута

Соответствуют следующим нормам:
Директива по ЭМС 89/336/СЕС
Директива по низковольтному оборудованию 73/23/СЕС

Характеристики Подача газа/дизеля и газа/мазута

Соответствуют следующим нормам:
Директива по ЭМС 89/336/CEE
Директива по низковольтному оборудованию 73/23/CEE
Справочные нормы: EN676

ТЕХНИКО-ФУНКЦИОНАЛЬНЫЕ ХАРАКТЕРИСТИКИ

- Комбинированная промышленная горелка, работает на метане (G20) и дизеле, с плавной регулировкой, для давления газа от 250 до 500 мбар (за справками по иным значениям обращаться в наш коммерческий отдел).
- Диапазон регулировки 1:4 для газа, 1:4 для дизеля, 1:4 для мазута вязкостью до 460 сСт (60°E) при 50°С и 1:3 для вязкого мазута до 780 сСт (100°E) при 50°С (за справками по иным значениям обращаться в наш коммерческий отдел).
- Работает с любой топкой благодаря регулятору турбулентности, который изменяет длину и диаметр факела.
- Разница между минимальным и максимальным расходом контролируется электронным способом с помощью серводвигателя; посредством кулачка с изменяемым профилем можно изменить расход воздуха сгорания, так и топлива. С помощью электронной системы регулировки типа ПИД серводвигатель меняет тепловую мощность, поддерживая на оптимальном уровне общий тепловой КПД генератора.

КОНСТРУКТИВНЫЕ ХАРАКТЕРИСТИКИ

В состав горелки входит следующее:

- корпус из окрашенного стального листа в комплекте с крепежным фланцем и изоляционной прокладкой;
- огневая труба из специальной жаростойкой стали;
- головка смешивания и сгорания воздуха/топлива;
- диффузор;
- смотровое окно факела;
- множественные дроссельные заслонки для автоматической регулировки воздуха сгорания;
- узел непрерывной регулировки расхода воздуха/топлива, состоит из электрического серводвигателя, кулачков с переменным профилем и передаточной пары на воздушные заслонки, дроссельный клапан и узел непрерывной регулировки расхода топлива.

- клапан и клапан регулировки давления топлива, защитного картера;
- дроссельный клапан подачи газа;
- узел подвода газа на распределитель газа в головке сгорания;
- электромагнит работает на постоянном токе, открывает и закрывает подачу топлива на сопло;
- распылитель с предварительной циркуляцией топлива;
- сопло с центральным возвратом;
- регулятор подачи топлива с манометром и краном;
- розжиг газовой запальной горелкой;
- детектор пламени;
- прессостат контроля минимального давления воздуха;
- коробка с клеммником для подключения к главному электрощкафу, трансформатором зажигания и ручным плавным регулятором;
- электросистема со степенью защиты IP40.

МОДЕЛИ

...AC для температуры воздуха сгорания от 60°С до 250°С

...D для мазута вязкостью от 460 сСт (60°E) до 780 сСт (100°E) при 50°С.

...V для мазута вязкостью свыше 780 сСт (100°E) при 50°С с паровым распылителем.

...ACOM для мазута вязкостью свыше 780 сСт (100°E) при 50°С с распылителем сжатым воздухом.

ПО ЗАПРОСУ

Амортизирующая и компенсирующая муфта, соединяющая горелку и каналы, ее функция - механическая компенсация и амортизация вибраций.

Газовая рампа

в сборе и с электропроводкой.

Газовые принадлежности

для присоединения к газовой сети.

Напорная подстанция в разобранном виде

Напорная подстанция в полном сборе, все отдельные компоненты установлены и электрически подсоединены на металлическом окрашенном каркасе.

Электрощит

управления горелкой, наклонный смонтирован и с электропроводкой.

Центробежный вентилятор

для подачи воздуха сгорания на горелку.

Для обозначения горелки

в заказе пользоваться приведенными символами, в свободных полях указать мощность горелки.

ГАЗ/ДИЗЕЛЬ

PYR...GGR стандартная горелка.

PYR...GGR/AC горелка с воздухом сгорания выше 60°С.

ГАЗ/ МАЗУТ

PYR...GNR стандартная горелка.

PYR...GNR/AC горелка с воздухом сгорания выше 60°С.

PYR...GNR-D горелка на мазуте вязкостью до 780 сСт (100°E) при 50°С.

PYR...GNR-D/AC горелка на мазуте вязкостью до 780 сСт (100°E) при 50°С с воздухом сгорания выше 60°С.

PYR...GNR-V горелка на мазуте вязкостью свыше 780 сСт (100°E) при 50°С.

PYR...GNR-V/AC горелка на мазуте вязкостью свыше 780 сСт (100°E) при 50°С с воздухом сгорания выше 60°С.

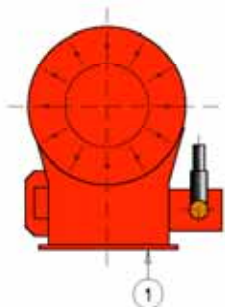
PYR...GNR-ACOM горелка на мазуте вязкостью свыше 780 сСт (100°E) при 50°С.

PYR...GNR-ACOM/AC горелка на мазуте вязкостью свыше 780 сСт (100°E) при 50°С с воздухом сгорания выше 60°С.

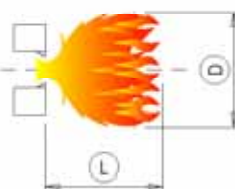
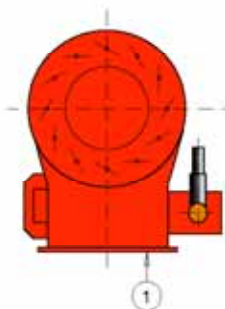


Горелка оснащена регулятором, который изменяет в широком диапазоне длину) для адаптации к форме топки. воздуха на головке сгорания, в зоне формы факела (диаметр и

ПРИНЦИПАЛЬНАЯ СХЕМА РАЗМЕЩЕНИЯ ЗАСЛОНОК РЕГУЛИРОВКИ ВОЗДУХА СГОРАНИЯ



Заслонки расположены радиально, минимальная турбулентность воздуха. Факел длинный и узкий.



Заслонки сильно наклонены, большая турбулентность воздуха. Факел короткий и широкий.

Регулировка формы факела

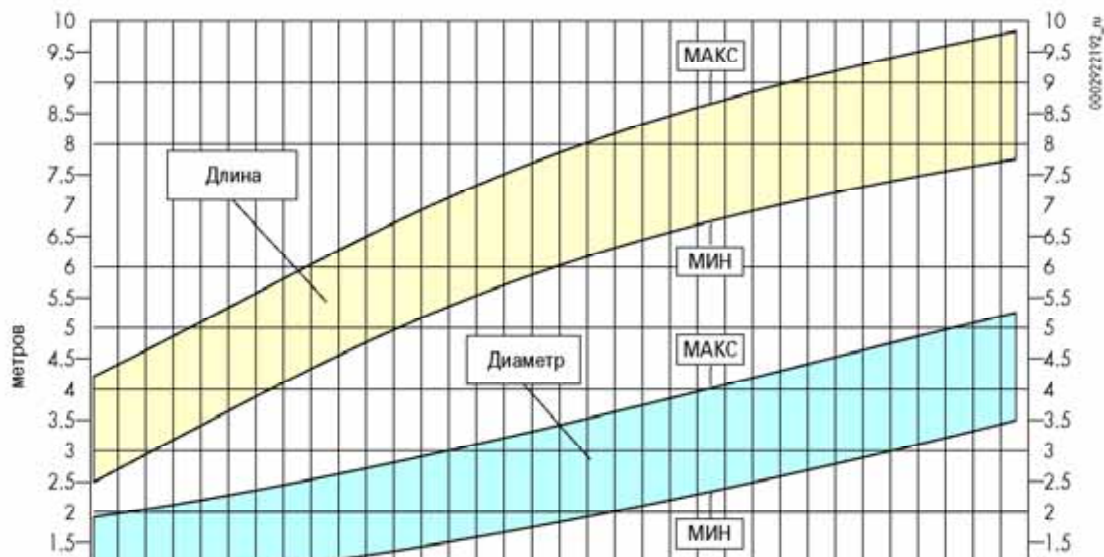
Обозначения

- 1 Вход воздуха
- L Длина факела
- Ø Диаметр факела



Деталь системы управления для регулировки длины факела

ГРАФИК ДЛИНЫ ФАКЕЛА



ООО «ТИ-СИСТЕМС» ИНЖИНИРИНГ И ПОСТАВКА ТЕХНОЛОГИЧЕСКОГО ОБОРУДОВАНИЯ

Интернет: www.tisys.ru www.tisys.kz www.tisys.by www.tesec.ru www.ti-sistems.pf

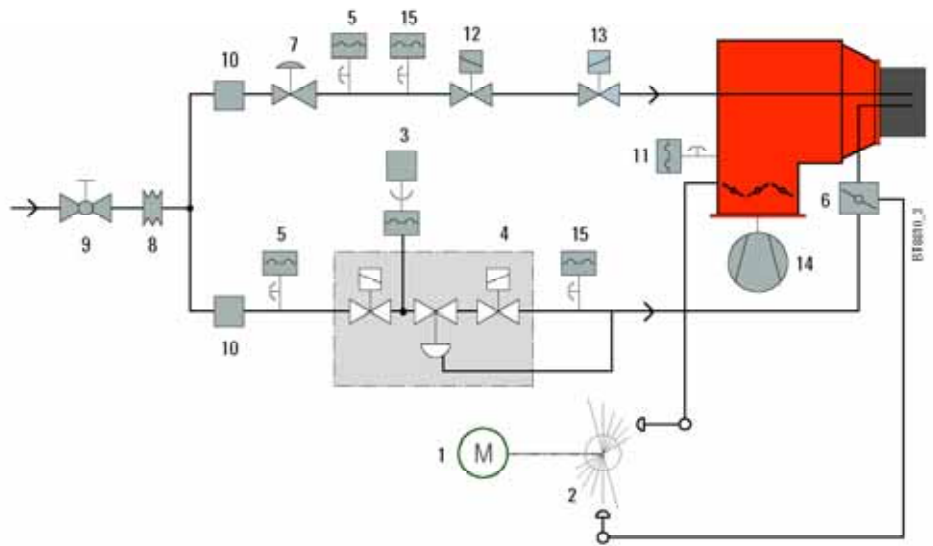
Телефоны для связи: +7 (495) 7774788, 7489626, 5007154, 55, 65

Эл. почта: info@tisys.ru info@tisys.kz info@tisys.by



ГАЗ

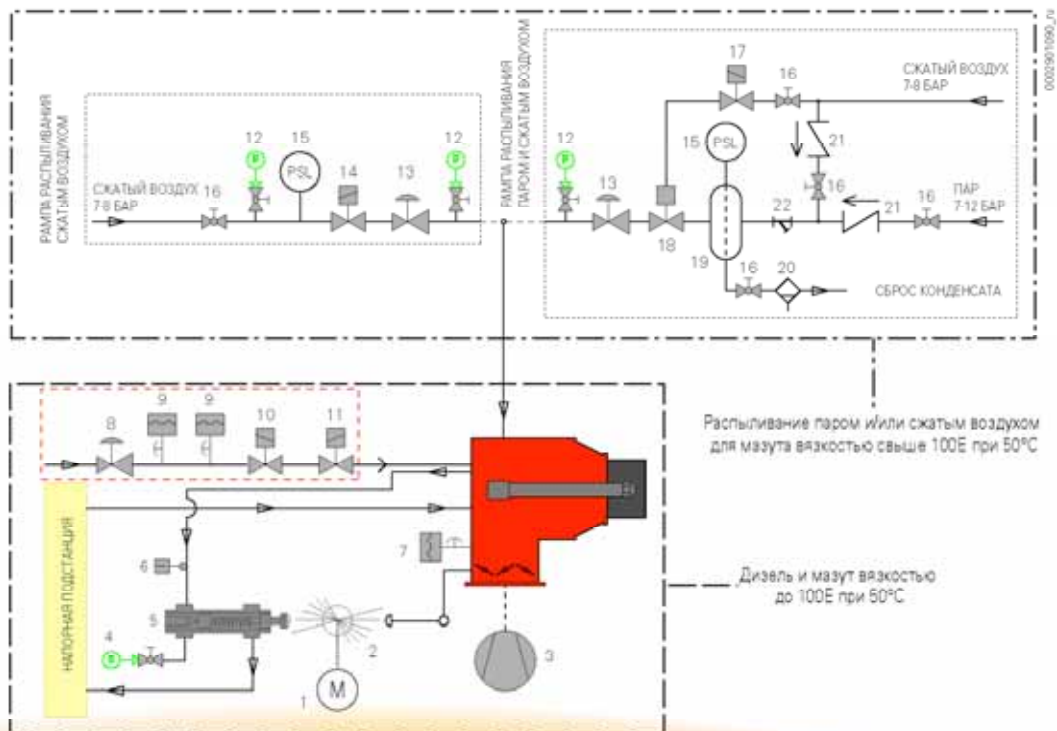
Подача и регулировка для головки сгорания



Обозначения для газа

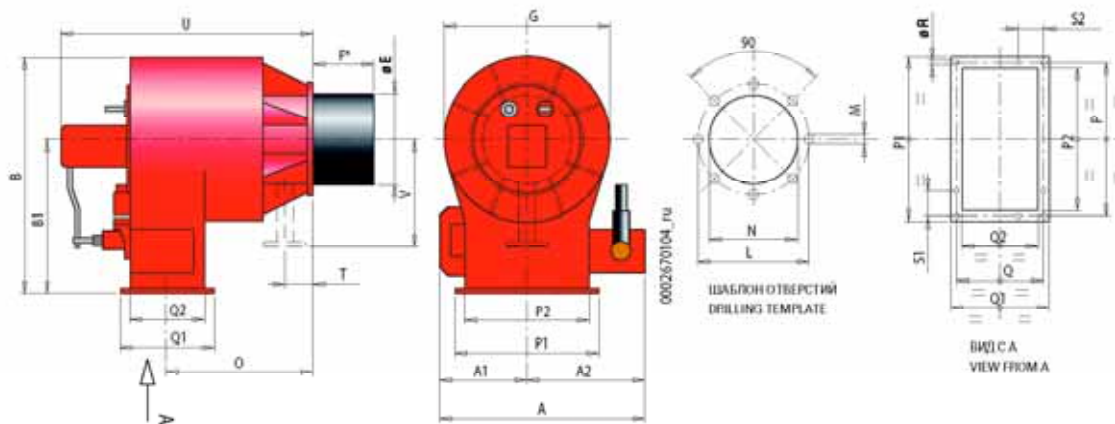
- | | | |
|--|---|---|
| 1 Серводвигатель плавной регулировки. | 6 Дроссельный клапан плавной регулировки подачи газа. | 12 Предохранительный газовый клапан пламени розжига (запального). |
| 2 Диффузор с винтами регулировки подачи воздуха и газа. | 7 Редукторы или стабилизаторы давления газа. | 13 Главный газовый клапан для пламени розжига (запального) с регулятором расхода. |
| 3 Опциональное устройство контроля герметичности клапанов и прессостат (DW). | 8 Амортизирующая муфта. | 14 Вентилятор. |
| 4 Блочный клапан со встроенным регулятором. | 9 Шаровый кран. | 15 Прессостат максимального давления газа с отборами давления. |
| 5 Прессостат минимального давления газа с отборами давления. | 10 Газовый фильтр. | |
| | 11 Прессостат воздуха. | |

ДИЗЕЛЬ И МАЗУТ



Обозначения для дизеля и мазута

- | | | |
|---|---|---------------------------|
| 1 Серводвигатель плавной регулировки. | 10 Предохранительный газовый клапан пламени розжига (запального). | 18 Пневматический клапан. |
| 2 Диффузор с винтами регулировки воздуха/топлива. | 11 Главный газовый клапан для пламени розжига (запального) с регулятором расхода. | 19 Сепаратор конденсата. |
| 3 Вентилятор. | 12 Дроссельный клапан плавной регулировки подачи газа. | 20 Конденсатоотводчик. |
| 4 Манометр (0-40 бар). | 13 Предохранительный газовый клапан пламени розжига (запального) с регулятором расхода. | 21 Не возвратный клапан. |
| 5 Прессостат минимального и максимального давления газа с отборами давления. | 14 Вентилятор. | 22 Паровой фильтр. |
| 6 Дроссельный клапан плавной регулировки подачи газа. | 15 Прессостат максимального давления газа с отборами давления. | |
| 7 Редукторы или стабилизаторы давления газа. | 16 Прессостат воздуха. | |
| 8 Амортизирующая муфта. | 17 Прессостат минимального давления газа с отборами давления. | |
| 9 Шаровый кран. | 18 Прессостат максимального давления газа с отборами давления. | |
| 10 Газовый фильтр. | 19 Прессостат минимального и максимального давления газа с отборами давления. | |
| 11 Прессостат воздуха. | 20 Прессостат минимального и максимального давления газа с отборами давления. | |
| 12 Дроссельный клапан плавной регулировки подачи газа. | 21 Прессостат минимального и максимального давления газа с отборами давления. | |
| 13 Предохранительный газовый клапан пламени розжига (запального) с регулятором расхода. | 22 Прессостат минимального и максимального давления газа с отборами давления. | |
| 14 Вентилятор. | | |
| 15 Прессостат максимального давления газа с отборами давления. | | |
| 16 Прессостат воздуха. | | |
| 17 Прессостат минимального давления газа с отборами давления. | | |
| 18 Прессостат максимального давления газа с отборами давления. | | |
| 19 Прессостат минимального и максимального давления газа с отборами давления. | | |
| 20 Прессостат минимального и максимального давления газа с отборами давления. | | |
| 21 Прессостат минимального и максимального давления газа с отборами давления. | | |
| 22 Прессостат минимального и максимального давления газа с отборами давления. | | |



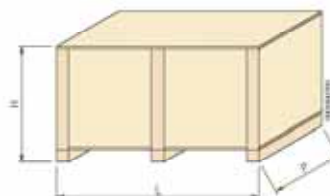
Размеры

Модель	A	A ₁	A ₂	B	B ₁	E	*F	G	L	M	N	O	P	P ₁	P ₂	Q	Q ₁	Q ₂	R	S ₁	S ₂	T	U
PYR 4 R	850	335	515	974	650	290	350	648	396	M 14	310	473	480	530	430	300	350	250	н 14	120	100	95	994
PYR 5 R	950	385	565	1059	700	350	350	718	466	M 14	380	583	580	630	530	360	410	310	н 14	145	120	95	1136
PYR 6 R	1020	420	600	1144	750	420	350	788	536	M 14	450	703	650	700	600	420	470	370	н 14	162,5	140	150	1286
PYR 7 R	1060	440	620	1224	800	480	350	848	602	M 14	510	768	690	740	640	450	500	400	н 14	115	90	150	1366
PYR 8 R	1120	470	650	1304	850	540	350	908	662	M 14	570	808	750	800	700	500	550	450	н 14	125	100	150	1431
PYR 9 R	1180	500	680	1384	900	600	350	968	722	M 16	630	833	810	860	760	550	600	500	н 14	135	110	150	1481
PYR 10 R	1210	515	695	1495	950	650	350	1018	772	M 16	680	861	840	890	790	600	650	550	н 14	140	120	150	1531
PYR 11 R	1270	575	695	1544	1000	720	350	1088	842	M 16	750	870	900	950	850	650	700	600	н 14	150	130	150	1586
PYR 12 R	1270	575	695	1625	1050	800	350	1150	912	M 16	830	890	900	950	850	650	700	600	н 14	150	130	200	1606
PYR 13 R	1270	575	695	1705	1100	860	350	1210	982	M 16	890	900	900	950	850	670	720	620	н 14	150	134	200	1626
PYR 14 R	1330	625	705	1785	1150	920	350	1270	1042	M 16	950	920	950	1000	900	650	700	600	н 14	160	130	250	1636
PYR 15 R	1330	625	705	2160	1300	980	350	1720	1102	M 16	1010	940	950	1000	900	670	720	620	н 14	160	134	250	1665

* Размер F можно изменять по запросу.
Прим.: Общие размеры для всех горелок на любом виде топлива;

Размеры T и V только для газовых горелок.
Размеры даны только для справок.

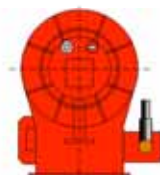
Модель	Размеры упаковки мм			Вес с упаковкой кг
	L	P	H	
PYR 4	1850	1300	1380	400
PYR 5	1850	1300	1380	450
PYR 6	2250	1410	1800	600
PYR 7	2250	1410	1800	700
PYR 8	2250	1410	1800	750
PYR 9	2250	1410	1800	800
PYR 10	2350	1800	2080	850
PYR 11	2350	1800	2080	900
PYR 12	2350	1800	2080	950
PYR 13	2350	1800	2380	1000
PYR 14	2350	1800	2380	1050
PYR 15	2350	1800	2380	1100



Направление размещения горелки и вентилятора

Направление размещения горелки следует указать при заказе на базе конфигурации установки.

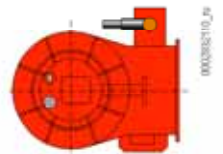
ГОРЕЛКА: НАПРАВЛЕНИЕ РАЗМЕЩЕНИЯ



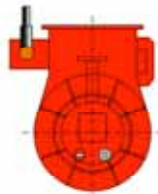
Исполнение А



Исполнение В



Исполнение С



Исполнение D



Исполнение E



Исполнение F

Вентиляторы выбирают на базе потребностей каждой установки в зависимости от расхода и температуры воздуха сгорания, противоположного давления в камере сгорания, высоты над уровнем моря и максимально допустимого уровня шума.

Состояние при поставке

Состав вентилятора:

- вентилятор;
- электродвигатель;
- защитная решетка на стороне впуска;
- амортизирующая и компенсирующая муфта.

Для заказа вентилятора необходимо указать:

- расход воздуха сгорания [Qtot] (см. расчеты на соседней странице);
- общее давление воздуха [Ptot] (см. расчеты на соседней странице);
- направление размещения (см. таблицы рядом);
- максимальный уровень шума.

ВЕНТИЛЯТОР: НАПРАВЛЕНИЕ И ВРАЩЕНИЕ ПРОТИВ ЧАСОВОЙ СТРЕЛКИ (LG)



LG 90°



LG 135°



LG 180°



LG 225°



LG 270°



LG 315°



LG 0°



LG 45°

ВЕНТИЛЯТОР: НАПРАВЛЕНИЕ И ВРАЩЕНИЕ ПО ЧАСОВОЙ СТРЕЛКЕ (RD)



RD 90°



RD 135°



RD 180°



RD 225°



RD 270°



RD 315°



RD 0°



RD 45°



ВЫБОР МОЩНОСТИ ВЕНТИЛЯТОРА

Для выбора мощности вентилятора для горелки необходимо иметь следующие данные:

- a) расход воздуха сгорания [Qtot],
 - b) общее необходимое давление [Ptot].
- Эти данные определяют в зависимости от условий работы вентилятора и характеристик горелки, которую он обслуживает.

РАСХОД ВОЗДУХА СГОРАНИЯ

Вначале рассчитывают необходимый расход воздуха Qa в зависимости от расхода топлива Qc (выражается в кг/час для жидкого топлива или в Nm³/час для газообразного топлива).

$$Q_a = Q_c \cdot k_c$$

Где k_c коэффициент, определяющий расход воздуха на единицу топлива,

он приведен ниже в таблице

Топливо	к _с *
Метан G20	12
Дизель	15,7
Мазут	15

*Рассчитано для среднего значения O₂ = 5

Пример

$$Q_c = 1\,600 \text{ кг/час дизеля}$$

$$Q_a = 1\,600 \times 15,7 = 25\,120 \text{ м}^3/\text{час}$$

Этот расход Qa затем корректируется по следующим факторам:

- a) температура отличается от стандартной (20°C).
- b) высота над уровнем моря отличается от стандартной (100 м над уровнем моря).
- c) постоянные потери нагрузки в тру-

бопроводах подвода в среднем оцениваются в 10%.

Формула расчета общего расхода воздуха

$$Q_{tot} = \frac{Q_a \times 1,1}{f}$$

Где f поправочный коэффициент, получаемый из таблицы ниже в зависимости от температуры и высоты над уровнем моря, отличающимся от стандартных. Ниже дается пример расчета.

Температура макс. = 40°C

Высота над уровнем моря = 1500 м

$$f = 0,781$$

$$Q_{tot} = \frac{25\,120 \times 1,1}{0,781} = 35\,380 \text{ м}^3/\text{час}$$

Вентилятор

ПОПРАВОЧНЫЙ КОЭФФИЦИЕНТ РАСХОДА ВОЗДУХА СГОРАНИЯ В ЗАВИСИМОСТИ ОТ ТЕМПЕРАТУРЫ И ВЫСОТЫ НАД УРОВНЕМ МОРЯ

Температура воздуха, °C	Высота в метрах над уровнем моря												
	0	250	500	750	1000	1250	1500	1750	2000	2250	2500	2750	3000
0	1,071	1,040	1,009	0,978	0,950	0,920	0,895	0,867	0,841	0,813	0,791	0,765	0,740
5	1,052	1,021	0,991	0,960	0,933	0,904	0,879	0,851	0,826	0,798	0,776	0,751	0,726
10	1,033	1,003	0,973	0,943	0,916	0,888	0,863	0,836	0,812	0,784	0,763	0,738	0,713
15	1,015	0,986	0,956	0,927	0,900	0,872	0,848	0,822	0,797	0,771	0,749	0,725	0,700
20	0,998	0,969	0,940	0,911	0,885	0,857	0,834	0,807	0,784	0,758	0,737	0,713	0,689
25	0,981	0,953	0,924	0,896	0,870	0,843	0,820	0,794	0,771	0,745	0,724	0,701	0,677
30	0,965	0,937	0,909	0,881	0,856	0,829	0,806	0,781	0,758	0,733	0,712	0,689	0,666
40	0,934	0,907	0,880	0,853	0,828	0,803	0,781	0,756	0,734	0,709	0,690	0,667	0,644
50	0,905	0,879	0,853	0,827	0,803	0,778	0,756	0,733	0,711	0,687	0,668	0,647	0,625
60	0,878	0,853	0,827	0,802	0,779	0,754	0,734	0,711	0,690	0,667	0,648	0,627	0,605
80	0,828	0,804	0,780	0,756	0,735	0,712	0,692	0,670	0,651	0,629	0,611	0,592	0,573
100	0,784	0,761	0,739	0,716	0,695	0,674	0,655	0,634	0,616	0,595	0,579	0,560	0,542
150	0,691	0,671	0,651	0,631	0,613	0,594	0,578	0,559	0,543	0,525	0,510	0,494	0,477
200	0,618	0,600	0,582	0,565	0,548	0,531	0,517	0,500	0,486	0,469	0,456	0,442	0,428
250	0,559	0,543	0,527	0,511	0,496	0,480	0,467	0,452	0,439	0,425	0,413	0,400	0,388
300	0,510	0,496	0,481	0,466	0,453	0,439	0,426	0,413	0,401	0,387	0,377	0,365	0,353

ОБЩЕЕ ДАВЛЕНИЕ ВОЗДУХА

Получают по следующей формуле

$$P_{tot} = (P_b + P_c + P_v) \times 1,2 \text{ [мбар]}$$

где:

P_b = потеря нагрузки головки го-

релки

P_c = давление в камере сгорания

теплогенератора.

P_v = потеря нагрузки из-за различных компонентов на линии подвода воздуха сгорания, напр., фильтра, теплообменников и пр.

Пример

P_b = 30 мбар

P_c = 22 мбар

P_v = 5 мбар

ООО «ТИ-СИСТЕМС» ИНЖИНИРИНГ И ПОСТАВКА ТЕХНОЛОГИЧЕСКОГО ОБОРУДОВАНИЯ

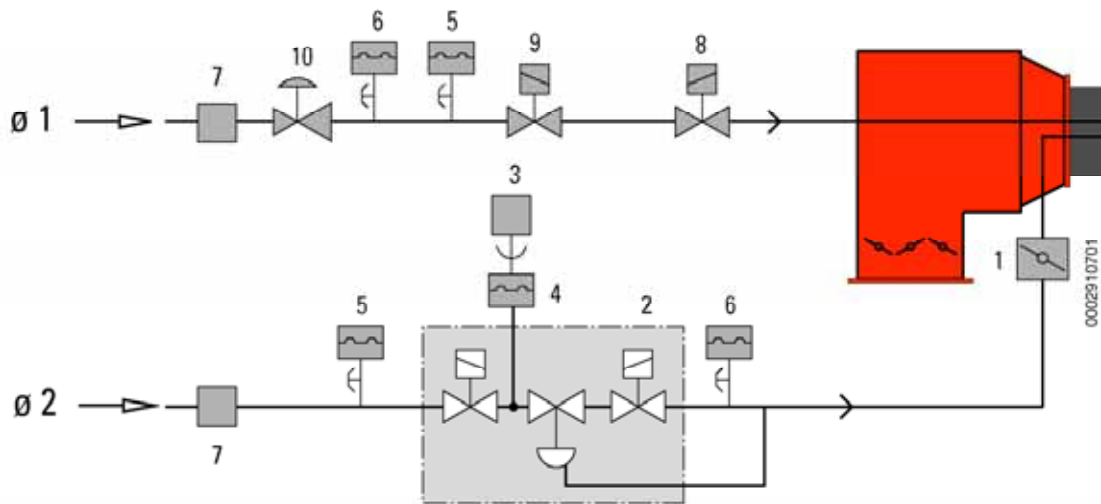
Интернет: www.tisys.ru www.tisys.kz www.tisys.by www.tesec.ru www.ti-sistems.pf

Телефоны для связи: +7 (495) 7774788, 7489626, 5007154, 55, 65

Эл. почта: info@tisys.ru info@tisys.kz info@tisys.by



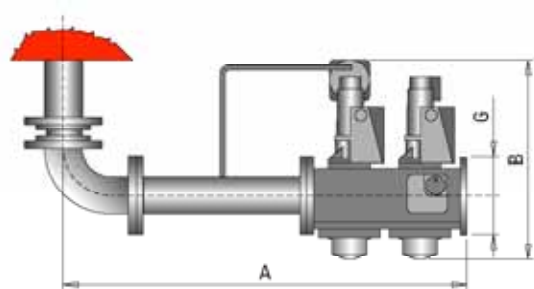
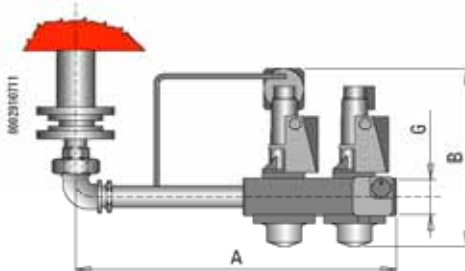
Подача газа Рампа



Обозначения

- 1 Дроссельный клапан плавной регулировки подачи газа
- 2 Блочный клапан со встроенным регулятором (Pmax 500 мбар)
- 3 Контроль герметичности клапанов LDU
- 4 Прессостат для контроля герметичности клапанов (DW)
- 5 Прессостат минимального давления газа с отбором давления
- 6 Прессостат максимального давления газа с отбором давления
- 7 Газовый фильтр
- 8 Главный газовый клапан для пламени розжига (запального) с регулятором расхода
- 9 Предохранительный газовый клапан пламени розжига (запального)
- 10 Редуктор или стабилизатор давления газа (запального).

Мод. ramпы	1	2	3	4	5	6	7	8	9	10	Ø1	Ø2
Rpyr050	DK50	2"	•	•	•	•	•	3/8"	3/8"	•	2"	3/8"
Rpyr065	DK65	DN65	•	•	•	•	•	3/8"	3/8"	•	DN65	3/8"
Rpyr080	DK80	DN80	•	•	•	•	•	3/8"	3/8"	•	DN80	3/8"
Rpyr100	DK100	DN100	•	•	•	•	•	3/8"	3/8"	•	DN100	3/8"
Rpyr125	DK125	DN125	•	•	•	•	•	3/8"	3/8"	•	DN125	3/8"
Rpyr150	DK150	DN150	•	•	•	•	•	3/8"	3/8"	•	DN150	3/8"



Мод. ramпы	A	B	G
Rpyr050	920	400	Rp2
Rpyr065	855	460	DN65
Rpyr080	950	485	DN80
Rpyr100	995	510	DN100
Rpyr125	1395	565	DN125
Rpyr150	1525	590	DN150

Состояние при поставке

Состав газовой ramпы:

- главный блочный клапан, включающий рабочий, предохранительный и регулировочный клапаны;
- главный запальный клапан;
- запальный предохранительный клапан;
- прессостат минимального давления для главной ramпы;

давления для запальной газовой ramпы;

- прессостат максимального давления для запальной газовой ramпы;
- прессостат контроля герметичности;
- регулятор для запальной ramпы;
- газовый фильтр для главной ramпы;

ООО «ТИ-СИСТЕМС» ИНЖИНИРИНГ И ПОСТАВКА ТЕХНОЛОГИЧЕСКОГО ОБОРУДОВАНИЯ

Интернет: www.tisys.ru www.tisys.kz www.tisys.by www.tesec.ru www.ti-sistems.pp

Телефоны для связи: +7 (495) 7774788, 7489626, 5007154, 55, 65

Эл. почта: info@tisys.ru info@tisys.kz info@tisys.by

В заказе указать выбранную модель газовой ramпы

КАК ПРАВИЛЬНО ВЫБРАТЬ ГАЗОВУЮ РАМПУ

Приведенный ниже график помогает правильно подобрать газовую рампу для горелки.

Прежде всего необходимо определить следующие параметры:

- Мощность сгорания горелки Q_i [кВт], показана на оси X.
- Давление газа на рампе P_g (мбар) находят на оси Y.

Это давление рассчитывается по

формуле

$$P_g = P_a - P_c$$

где:

P_a = давление газа в сети

P_c = давление в камере сгорания

теплогенератора.

Местом пересечения двух линий

будет рабочая точка газовой рампы.

Следует выбрать рампу, которая описывается первой кривой ниже

найденной точки пересечения.

Пример

$$Q_i = 11\,000 \text{ кВт}$$

$$P_a = 300 \text{ мбар}$$

$$P_c = 20 \text{ мбар}$$

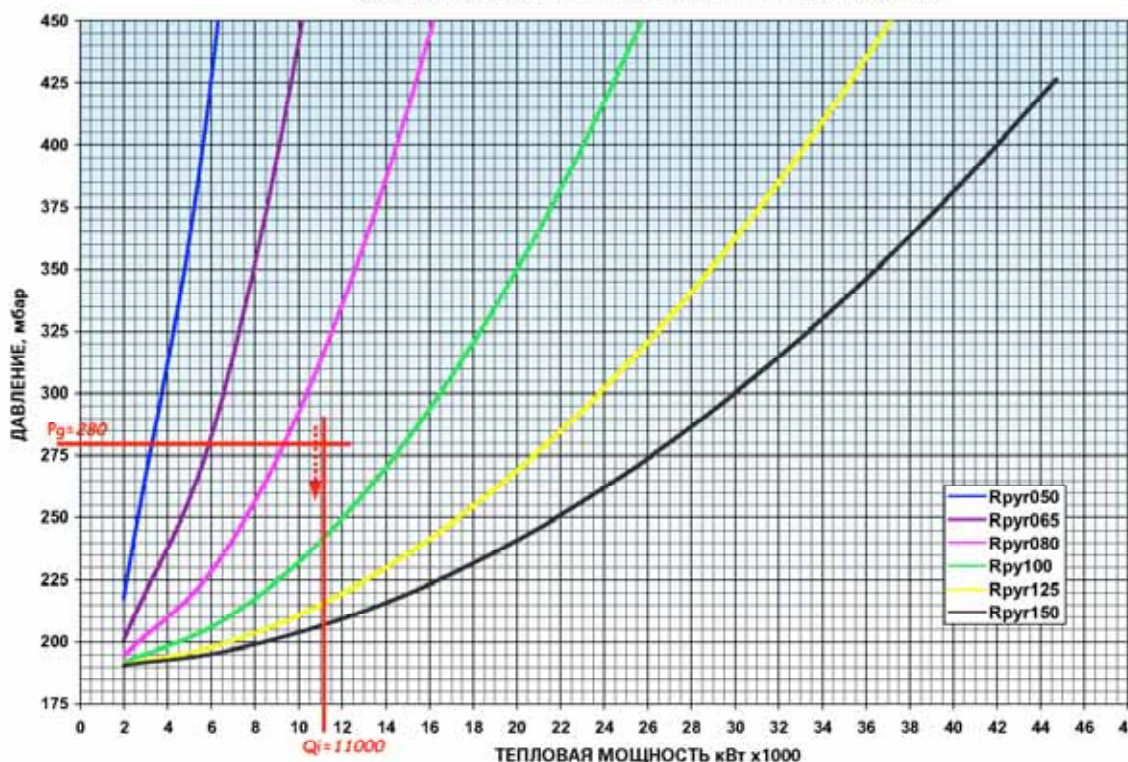
$$P_g = 300 - 20 = 280 \text{ мбар}$$

Выбрать зеленую кривую.

Заказать рампу модели Rpyr 100

Подача газа
Рампа

ПОТЕРИ НАГРУЗКИ
(регулировка давления + газовая рампа + головка горелки)



Прим.

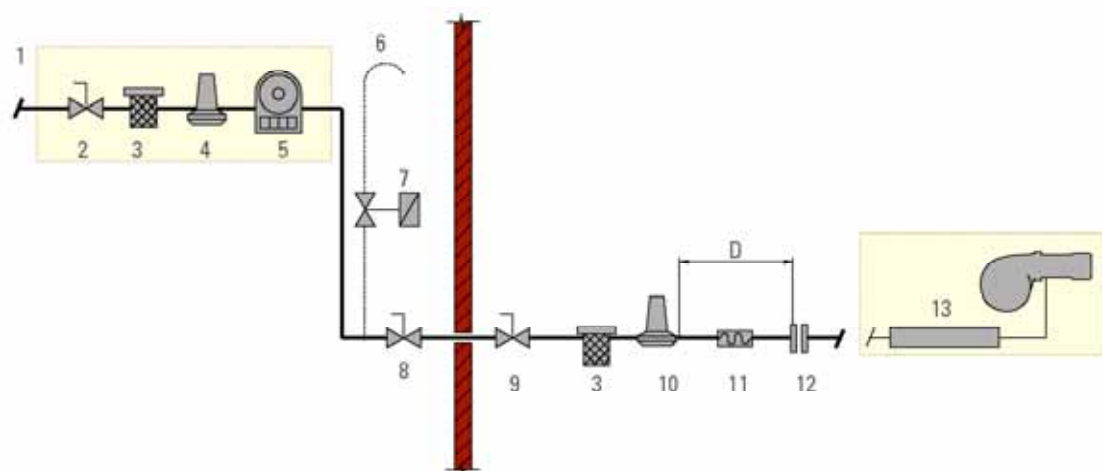
За справками по рабочим точкам, не указанным на графике, обращаться в наш коммерческий отдел.

Подача газа Контур присоединения к сети

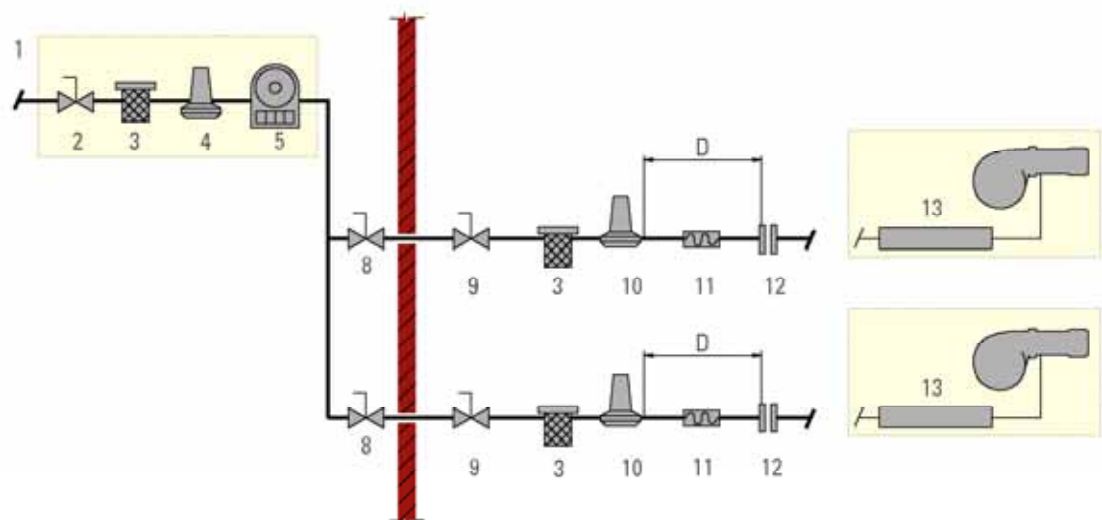
Обозначения

- 1 Блок редукции и измерения.
- 2 Отсечной кран.
- 3 Газовый фильтр.
- 4 Редуктор давления.
- 5 Счетчик.
- 6 Выброс в атмосферу с сеточным рассекателем.
- 7 Опциональный автоматический клапан сброса (должен выполнять сброс наружу в предназначенное место).
- 8 Аварийный отсечной клапан.
- 9 Шаровой кран.
- 10 Редуктор давления (для конкретного случая).
- 11 Амортизирующая муфта.
- 12 Фланцевый фитинг.
- 13 Газовая раampa.
- D Расстояние между стабилизатором (или регулятором/стабилизатором) давления и газовыми клапанами должно быть не менее 1,5 - 2 м.

ПРИНЦИПАЛЬНАЯ СХЕМА ПРИСОЕДИНЕНИЯ ГОРЕЛКИ К ГАЗОВОЙ СЕТИ СО СРЕДНИМ ДАВЛЕНИЕМ



ПРИНЦИПАЛЬНАЯ СХЕМА ПРИСОЕДИНЕНИЯ НЕСКОЛЬКИХ ГОРЕЛОК К ГАЗОВОЙ СЕТИ СО СРЕДНИМ ДАВЛЕНИЕМ

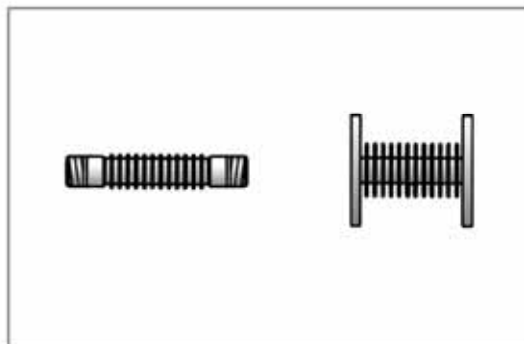




Амортизирующие и компенсационные муфты с сертификацией CE

из нержавеющей стали по нормам DIN 30681,

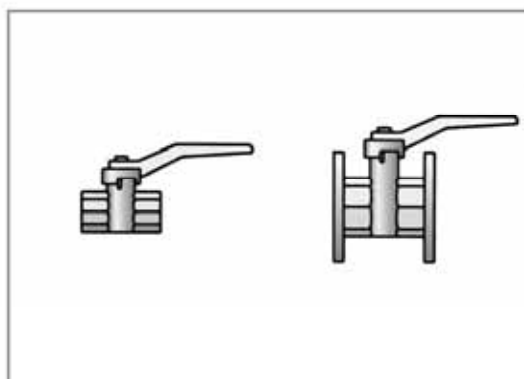
Код	Модель	Газовый патрубок
97039999	BTGA	3/4" MM
97049999	BTGA	1" MM
97059999	BTGA	1" 1/4 MM
97069999	BTGA	1" 1/2 MM
97079999	BTGA	2" MM
97089999	BTGA	DN 65 - PN 16
97099999	BTGA	DN 80 - PN 16
97119999	BTGA	DN 125 - PN 16
97129999	BTGA	DN 150 - PN 16



Подача газа
Принадлежности для присоединения к сети

Шаровые клапаны с сертификацией CE

Код	Модель	Газовый патрубок
97699999	BTVS	3/4" FF
97709999	BTVS	1" FF
97719999	BTVS	1" 1/4 FF
97729999	BTVS	1" 1/2 FF
97739999	BTVS	2" FF
97749999	BTVS	DN 65 - PN16
97759999	BTVS	DN 80 - PN16
97769999	BTVS	DN 100 - PN16
97179999	BTVS	DN 125 - PN16
97189999	BTVS	DN 150 - PN16





ГИДРАВЛИЧЕСКАЯ СХЕМА НАПОРНОЙ ПОДСТАНЦИИ ТИПА CSG ДЛЯ ОДНОЙ ГОРЕЛКИ

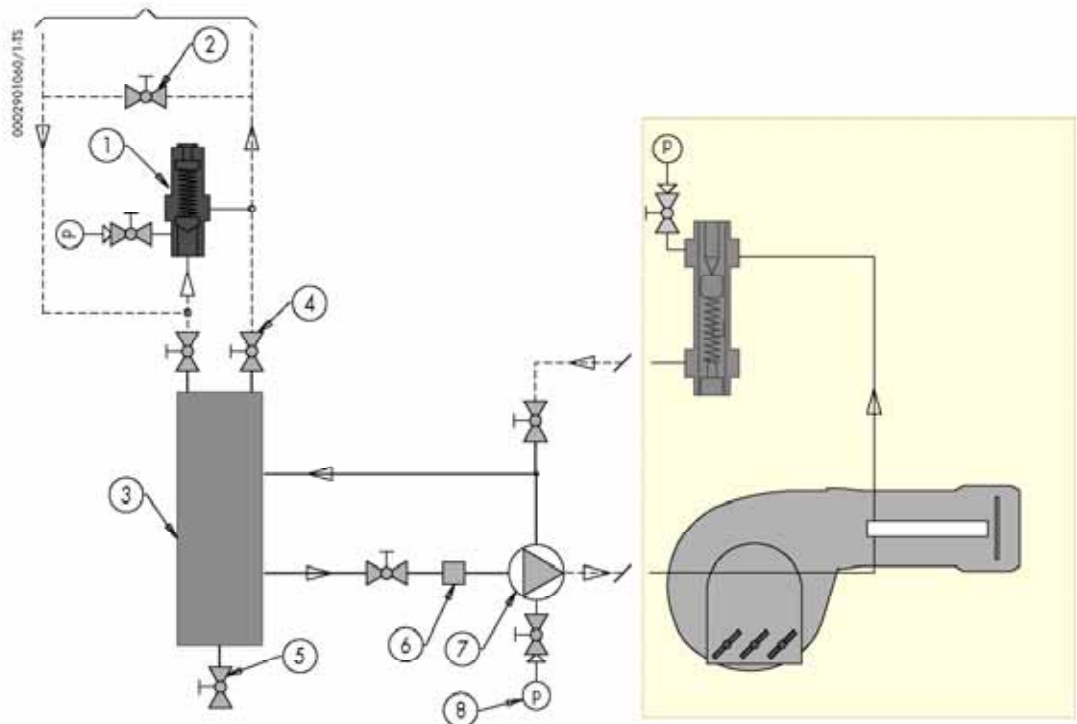
Подача дизеля Гидравлический контур

Обозначения

- 1 Регулятор давления в диапазоне от 0,5 до 3 бар с манометром 0-4 бар для кольцевого контура.
- 2 Байпас (обычно закрыт).
- 3 Бачок рекуперации и дегазации.
- 4 Сбросный клапан воздуха/газа, обычно закрыт, приоткрыть только в случае сброса газа.
- 5 Сброс воды и система.
- 6 Фильтр насоса горелки.
- 7 Двигатель насоса горелки с регулятором давления.
- 8 Манометр 0-40 бар.

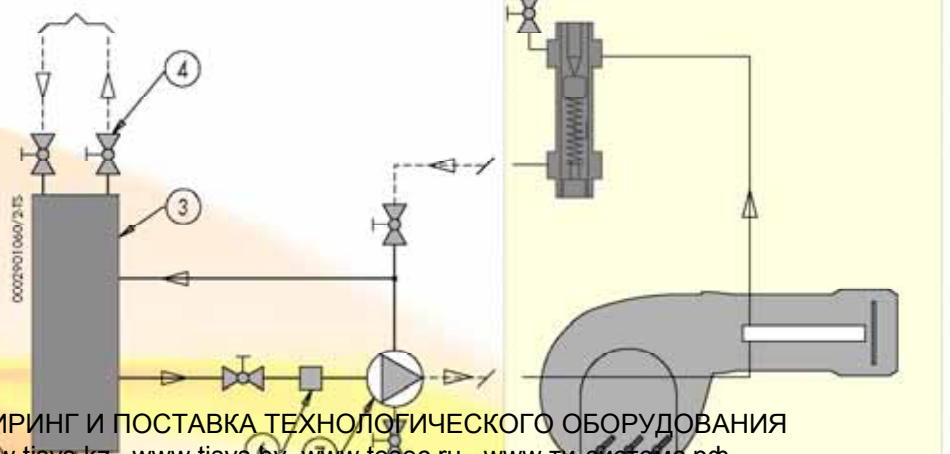
- Трубопроводы выполняются монтажником.
- Шаровые клапаны обеспечивает заказчик.

Присоединение к контуру питания BT8911_1 (см. стр. 23)



ГИДРАВЛИЧЕСКАЯ СХЕМА НАПОРНОЙ ПОДСТАНЦИИ ТИПА CSG ДЛЯ НЕСКОЛЬКИХ ГОРЕЛОК

Присоединение к контуру питания BT8868_2 (см. стр. 19)



ООО «ТИ-СИСТЕМС» ИНЖИНИРИНГ И ПОСТАВКА ТЕХНОЛОГИЧЕСКОГО ОБОРУДОВАНИЯ

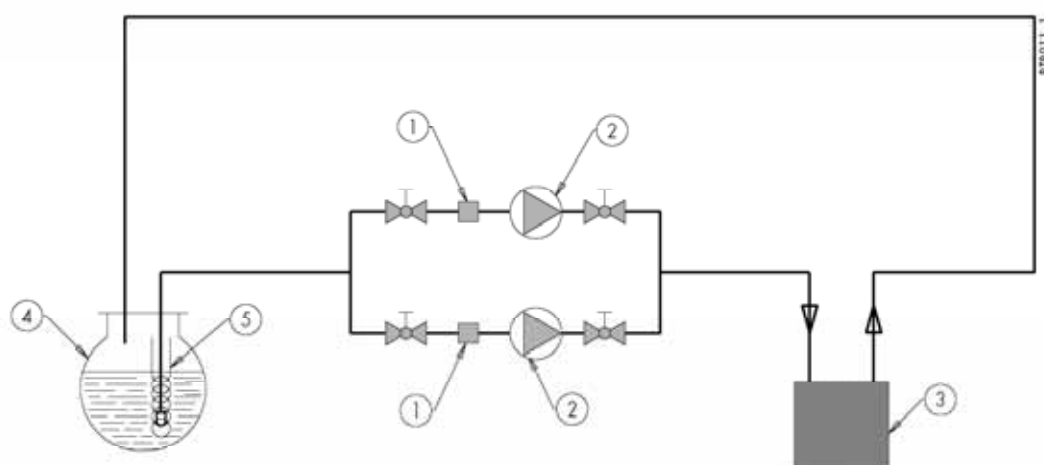
Интернет: www.tisys.ru www.tisys.kz www.tisys.by www.tesec.ru www.ti-sistems.pf

Телефоны для связи: +7 (495) 7774788, 7489626, 5007154, 55, 65

Эл. почта: info@tisys.ru info@tisys.kz info@tisys.by

ПРИНЦИПИАЛЬНАЯ ГИДРАВЛИЧЕСКАЯ СХЕМА ПОДАЧИ НА ОДНУ ГОРЕЛКУ (КОЛЬЦЕВОЙ КОНТУР) ОБЕСПЕЧИВАЕТ МОНТАЖНИК

BT8911_1



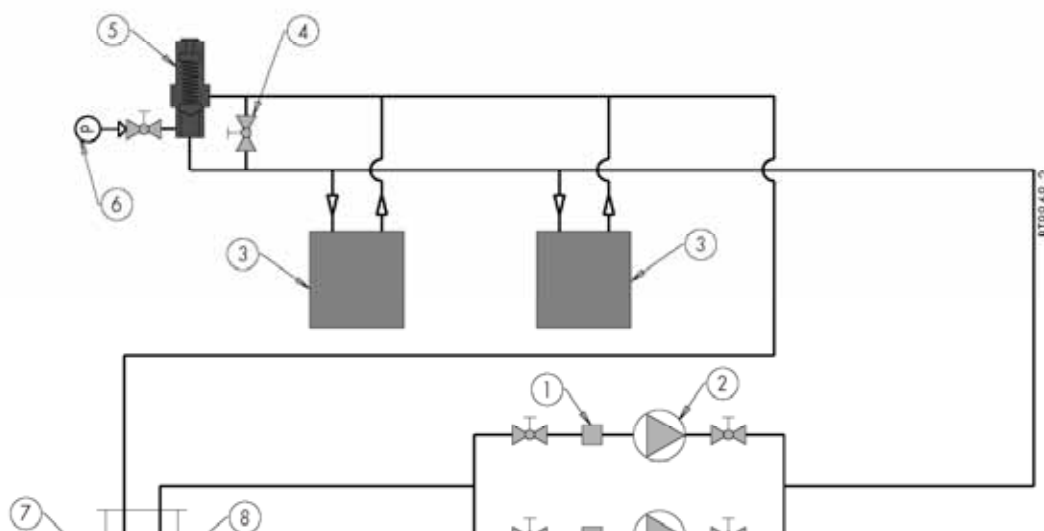
Подача дизе
Гидравличе-
ский контур

Обозначения

- 1 Фильтр.
- 2 Циркуляционные насосы (од резервный).
- 3 Напорная подстанция горелки.
- 4 Главный бак.
- 5 Опциональный подогреватель топлива паром или горячей водой для поддержания да во время простоя нужн температуры для движен по трубопроводу.

ПРИНЦИПИАЛЬНАЯ ГИДРАВЛИЧЕСКАЯ СХЕМА ПОДАЧИ НА НЕСКОЛЬКО ГОРЕЛОК (КОЛЬЦЕВОЙ КОНТУР) ОБЕСПЕЧИВАЕТ МОНТАЖНИК

BT8868_2



Обозначения

- 1 Фильтр.
- 2 Циркуляционные насосы (од резервный).
- 3 Напорная подстанция горелки.
- 4 Байпас (обычно закрыт).
- 5 Регулятор давления с диа зоном 0,5-3 бар.
- 6 Манометр (0-4 бар).
- 7 Главный бак.
- 8 Опциональный подогреватель топлива паром или горячей водой для поддержания да во время простоя нужн температуры для движен по трубопроводу.



Подача мазута Гидравлический контур

Обозначения

- 1 Регулятор давления в диапазоне от 0,5 до 3 бар с манометром 0-4 бар для кольцевого контура.
- 2 Байпас (обычно закрыт).
- 3 Бачок рекуперации и дегазации с сопротивлением.
- 4 Сбросный клапан воздуха/газа, обычно закрыт, приоткрыть только в случае сброса газа.
- 5 Сброс воды и система.
- 6 Фильтр насоса горелки.
- 7 Двигатель насоса горелки с регулятором давления.
- 8 Манометр 0-40 бар.
- 9 Невозвратный клапан.
- 10 Прессостат минимального давления мазута (по запросу).
- 11 Электрический подогреватель.
- 12 Самоочищающийся фильтр 0,3 мм.
- 13 Манометр 0-40 бар.
- 14 Зонд термометра.
- 15 Термостат минимальной температуры подогревателя.
- 16 Термостат максимальной температуры подогревателя.
- 17 Предохранительный клапан подогревателя (задан на 35 бар).

Обогревательный электрокабель и теплоизоляция только для вязкости 460 сСт (60°E) для нужной температуры в кольцевом контуре, обеспечивает заказчик.

Трубопроводы выполняются монтажником.

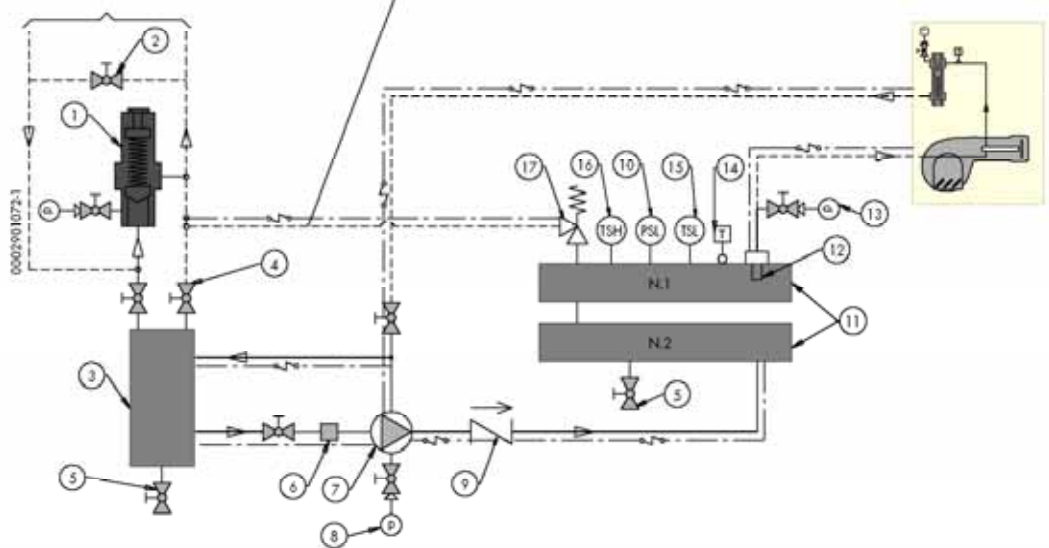
Шаровые клапаны обеспечивает заказчик.

ПРИМ. Контур подачи из бака на напорную подстанцию горелки имеет температуру 50°С. Условие подачи: 0,5-3 бар при 60°С.

ГИДРАВЛИЧЕСКАЯ СХЕМА НАПОРНОЙ ПОДСТАНЦИИ ЭЛЕКТРОПОДОГРЕВА ТИПА CSOE ДЛЯ ОДНОЙ ГОРЕЛКИ ВЯЗКОСТЬ МАКС. 460 ССТ (60°E) ПРИ 50°С

Присоединение к контуру подачи ВТ8910_2 для одной горелки (см. стр. 27)

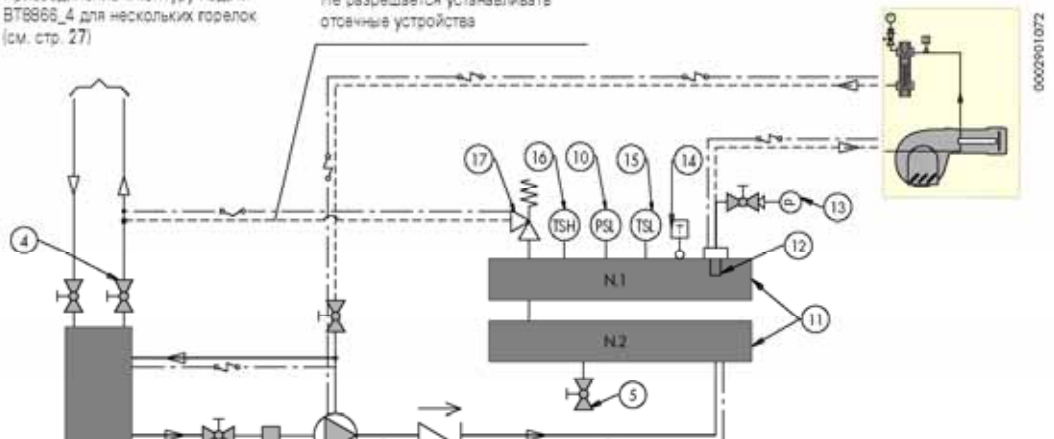
Не разрешается устанавливать отсечные устройства



ГИДРАВЛИЧЕСКАЯ СХЕМА НАПОРНОЙ ПОДСТАНЦИИ ЭЛЕКТРОПОДОГРЕВА ТИПА CSOE ДЛЯ НЕСКОЛЬКИХ ГОРЕЛОК ВЯЗКОСТЬ МАКС. 460 ССТ (60°E) ПРИ 50°С

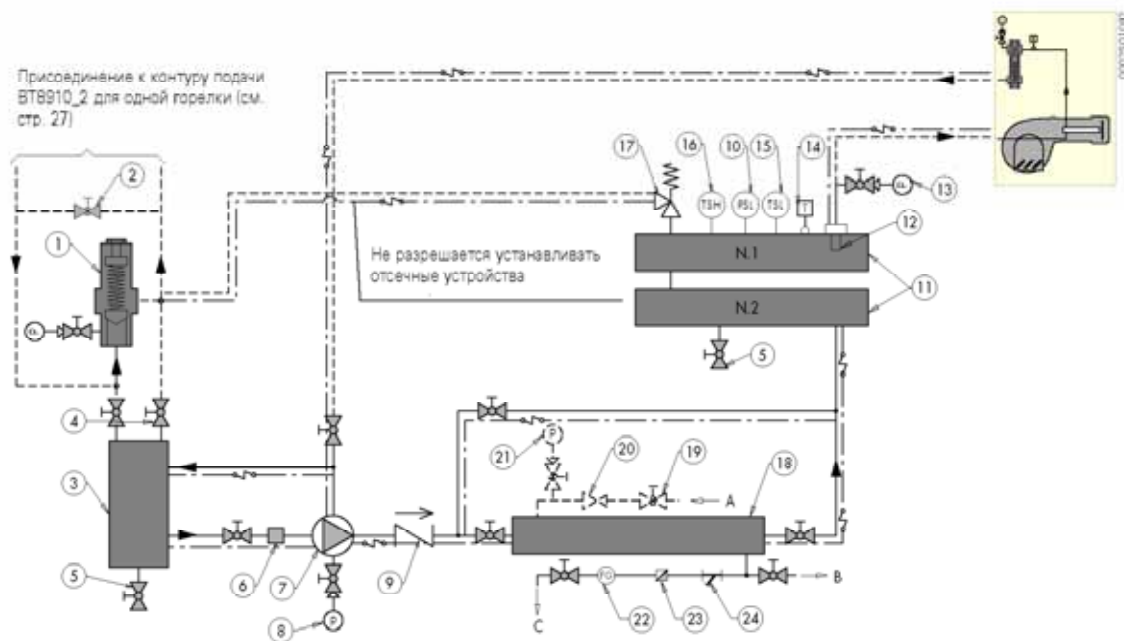
Присоединение к контуру подачи ВТ8866_4 для нескольких горелок (см. стр. 27)

Не разрешается устанавливать отсечные устройства





ГИДРАВЛИЧЕСКАЯ СХЕМА НАПОРНОЙ ПОДСТАНЦИИ ЭЛЕКТРОПОДОГРЕВА ТИПА CSOEV ДЛЯ ОДНОЙ ГОРЕЛКИ ВЯЗКОСТЬ МАКС. 460 ССТ (60°E) ПРИ 50°С



Подача мазу
Гидравлическ
контур

ПРИМ. Контур подачи из бака на напорную подстанцию горелки имеет вид кольца со вспомогательным насосом. Условие подачи: 0,5-3 бар при 60°С.

Обозначения

- | | | |
|---|---|--|
| 1 Регулятор давления в диапазоне 0,5-3 бар с манометром 0-4 бар для кольцевого контура. | 11 Электрические подогреватели. | 22 Индикатор прохода конденсата. |
| 2 Байпас (обычно закрыт). | 12 Самоочищающийся фильтр 0,3 мм. | 23 Конденсатоотводчик. |
| 3 Бачок рекуперации и дегазации с сопротивлением. | 13 Манометр 0-40 бар. | 24 Паровой фильтр. |
| 4 Сбросный клапан воздуха/газа, обычно закрыт, приоткрыть только в случае сброса газа. | 14 Зонд термометра. | A) Вход пара мин. 12 бар. |
| 5 Сброс воды и система. | 15 Термостат минимальной температуры подогревателя. | B) Сброс воздуха. |
| 6 Фильтр насоса горелки. | 16 Термостат максимальной температуры подогревателя. | C) Сброс конденсата. |
| 7 Двигатель насоса горелки с регулятором давления. | 17 Предохранительный клапан подогревателя (задан на 35 бар). | — — — — — Обогревательный электрокабель и теплоизоляция для вязкости > 460 сСт (60°E) для нужной температуры топлива в кольцевом контуре, обеспечивает заказчик. |
| 8 Манометр 0-40 бар. | 18 Паровые подогреватели. | — — — — — Трубопроводы выполняются монтажным. |
| 9 Неовратный клапан. | 19 Отсечная заслонка пара (не поставляется). | — — — — — Шаровые клапаны обеспечивает заказчик. |
| 10 Прессостат минимального давления | 20 Редуктор давления пара с регулировкой 1-8 бар (не поставляется). | |
| 11 Электрические подогреватели. | 21 Манометр пара 0-10 бар (не поставляется). | |
| 12 Самоочищающийся фильтр 0,3 мм. | | |
| 13 Манометр 0-40 бар. | | |
| 14 Зонд термометра. | | |
| 15 Термостат минимальной температуры подогревателя. | | |
| 16 Термостат максимальной температуры подогревателя. | | |
| 17 Предохранительный клапан подогревателя (задан на 35 бар). | | |
| 18 Паровые подогреватели. | | |
| 19 Отсечная заслонка пара (не поставляется). | | |
| 20 Редуктор давления пара с регулировкой 1-8 бар (не поставляется). | | |
| 21 Манометр пара 0-10 бар (не поставляется). | | |
| 22 Индикатор прохода конденсата. | | |
| 23 Конденсатоотводчик. | | |
| 24 Паровой фильтр. | | |
| A) Вход пара мин. 12 бар. | | |
| B) Сброс воздуха. | | |
| C) Сброс конденсата. | | |

ООО «ТИСИС-ТЕХ» ИНЖИНИРИНГ И ПОСТАВКА ТЕХНОЛОГИЧЕСКОГО ОБОРУДОВАНИЯ

Интернет: www.tisys.ru www.tisys.kz www.tisys.by www.tesec.ru www.ti-sistemc.pf

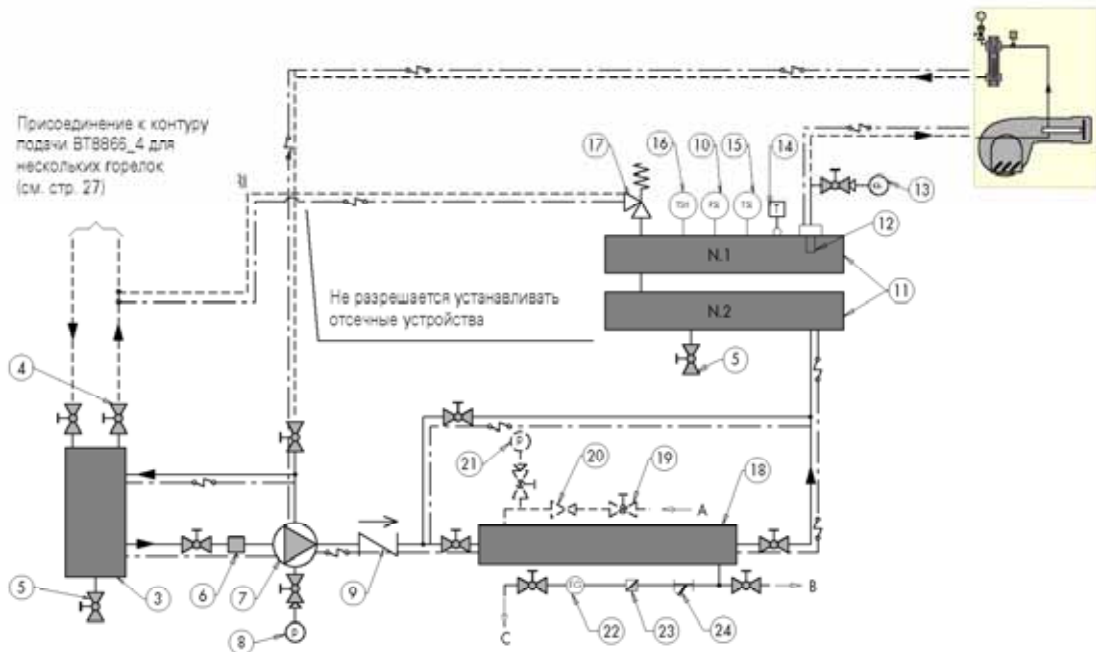
Телефоны для связи: +7 (495) 7774788, 7489626, 5007154, 55, 65

Эл. почта: info@tisys.ru info@tisys.kz info@tisys.by



**Подача мазута
Гидравлический контур**

ГИДРАВЛИЧЕСКАЯ СХЕМА НАПОРНОЙ ПОДСТАНЦИИ ЭЛЕКТРОПОДОГРЕВА ТИПА CSOEV ДЛЯ НЕСКОЛЬКИХ ГОРЕЛОК ВЯЗКОСТЬ МАКС. 460 ССТ (60°E) ПРИ 50°С



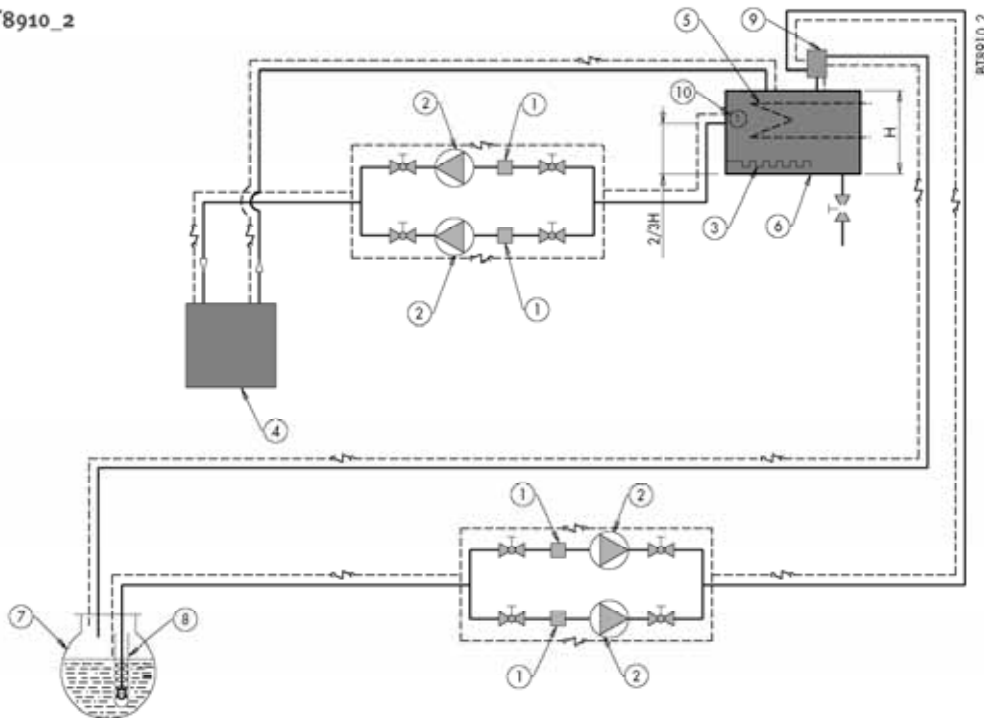
ПРИМ. Контур подачи из бака на напорную подстанцию горелки имеет вид кольца со вспомогательным насосом. Условие подачи: 0,5-3 бар при 60°С.

Обозначения

- | | | |
|--|---|--|
| 3 Бачок рекуперации и дегазации с сопротивлением. | 14 Зонд термостата и термометр. | 24 Паровой фильтр. |
| 4 Сбросный клапан воздуха/газа, обычно закрыт, приоткрыть только в случае сброса газа. | 15 Термостат минимальной температуры подогревателя. | A) Вход пара мин. 12 бар. |
| 5 Сброс воды и система. | 16 Термостат максимальной температуры подогревателя. | B) Сброс воздуха. |
| 6 Фильтр насоса горелки. | 17 Предохранительный клапан подогревателя (задан на 35 бар). | C) Сброс конденсата. |
| 7 Двигатель насоса горелки с регулятором давления. | 18 Паровые подогреватели. | — Обогревательный электрокабель и теплоизоляция для вязкости > 460 сСт (60°E) для нужной температуры топлива в кольцевом контуре, обеспечивает заказчик. |
| 8 Манометр 0-40 бар. | 19 Отсекающая заслонка пара (не поставляется). | — Трубопроводы выполняются монтажным. |
| 9 Невозвратный клапан. | 20 Редуктор давления пара с регулировкой 1-8 бар (не поставляется). | — Шаровые клапаны обеспечивает заказчик. |
| 10 Прессостат минимального давления мазута (по запросу). | 21 Манометр пара 0-10 бар (не поставляется). | |
| 11 Электрические подогреватели. | 22 Манометр 0-40 бар. | |
| 12 Неполный обратный клапан. | 23 Манометр пара 0-10 бар. | |
| 13 Манометр 0-10 бар. | 24 Кондуктометрический датчик. | |

ПРИНЦИПИАЛЬНАЯ ГИДРАВЛИЧЕСКАЯ СХЕМА СИСТЕМЫ ПОДАЧИ ДЛЯ ОДНОЙ ГОРЕЛКИ (КОЛЬЦЕВОЙ КОНТУР) С ДОПОЛНИТЕЛЬНЫМ ПОДОГРЕВАТЕЛЕМ, ВЯЗКОСТЬ МАКС. 460 ССТ (60°E) ПРИ 50°С°. ОБЕСПЕЧИВАЕТ МОНТАЖНИК

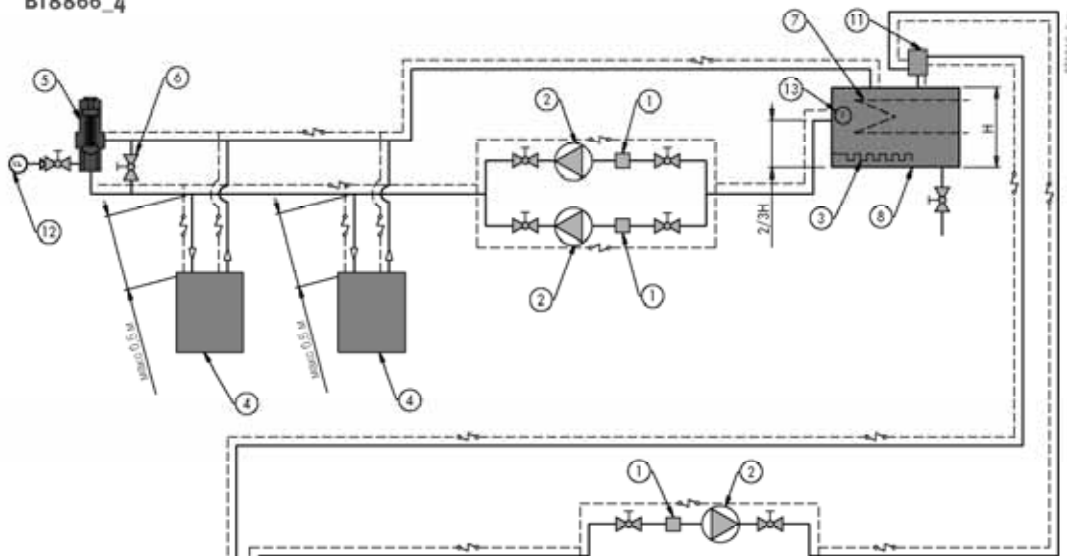
BT8910_2



**Подача мазута
Гидравлический контур**

ПРИНЦИПИАЛЬНАЯ ГИДРАВЛИЧЕСКАЯ СХЕМА СИСТЕМЫ ПОДАЧИ ДЛЯ НЕСКОЛЬКИХ ГОРЕЛОК (КОЛЬЦЕВОЙ КОНТУР) С ДОПОЛНИТЕЛЬНЫМ ПОДОГРЕВАТЕЛЕМ, ВЯЗКОСТЬ МАКС. 460 ССТ (60°E) ПРИ 50°С°. ОБЕСПЕЧИВАЕТ МОНТАЖНИК

BT8866_4



Обозначения

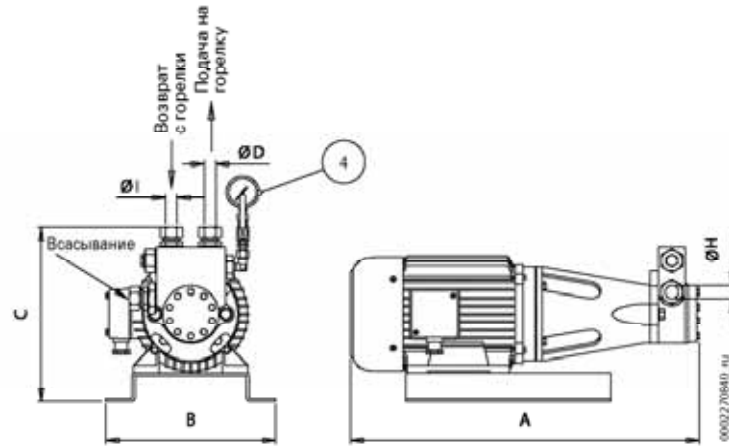
- 1 Фильтр.
- 2 Циркуляционные насосы (один резервный).
- 3 Сопротивление запуска термостата.
- 4 Напорная подстанция горелки.
- 5 Змеевик, паровой или горячей водой, для подогрева мазута.
- 6 Дополнительный подогреватель.
- 7 Главный бак.
- 8 Опциональный подогреватель мазута паром и горячей водой для поддержания даже во время простоя нужной температуры для движения трубопроводу.
- 9 Дегазатор (Ø = 100, h = 30).
- 10 Термометр.
- 11 Дегазатор (Ø = 100, h = 30).
- 12 Манометр (0-4 бар).
- 13 Термометр.

— Обогревательный элемент, теплоизоляция только для вязкости 460 сСт (60°E) для нужной температуры топлива в кольцевом контуре, обеспечивает заказчик.

⊕ Шаровые клапаны обеспечивает заказчик.



НАПОРНАЯ ПОДСТАНЦИЯ ДИЗЕЛЯ В РАЗОБРАННОМ ВИДЕ



Состояние поставки для разобранной напорной подстанции

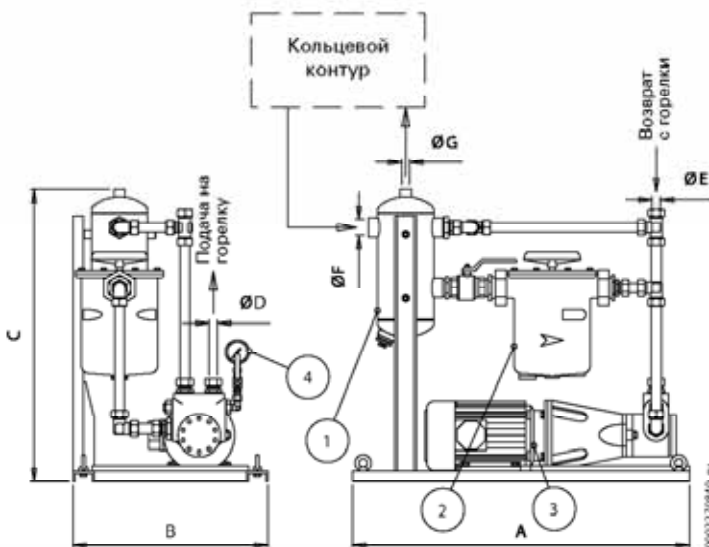
- Состав подстанции:
- насос с регулятором давления, соединенный с электродвигателем, установленный на металлическом основании;
 - самоочищающийся фильтр;
 - бак дегазатора в комплекте с краном сброса.

Код	Модель	Расход насоса (л/час)	Двигатель насоса (кВт)	Электропитание (В/Гц)	Скорость вращения двигателя (об/мин)	Насос всосе насоса (л/час)	Давление на всосе насоса мин/макс (бар)	Самоочищающийся фильтр	Диаметр трубопроводов	A (мм)	B (мм)	C (мм)	ØD (мм)	ØH (мм)	Ø1 (мм)
69800110	CSG-250	250	1,1	3N/400/50	1.400	700	-0,4/4	Rp 1 1/2	15	510	265	250	15	15	15
69800120	CSG-600	600	1,5	3N/400/50	1.400	1.500	-0,4/5	Rp 1 1/2	22	600	265	290	22	22	22
69800130	CSG-800	800	2,2	3N/400/50	1.400	2.000	-0,4/5	Rp 1 1/2	22	610	290	305	22	22	22
69800140	CSG-1200	1200	3,0	3N/400/50	1.400	3.000	-0,4/5	Rp 2"	28	720	290	310	28	28	28
69800150	CSG-1800	1800	4,0	3N/400/50	1.400	4.500	-0,4/5	Rp 2"	28	740	330	320	28	28	28
69800160	CSG-2450	2450	7,5	3N/400/50	1.400	6.000	-0,4/5	Rp 2"	28	800	400	340	28	28	28

Обозначения

- 1 Бачок рекуперации и дегазации.
- 2 Самоочищающийся фильтр топлива.
- 3 Двигатель насоса горелки со встроенным регулятором давления.
- 4 Манометр (40 бар).

НАПОРНЫЕ ПОДСТАНЦИИ ДИЗЕЛЯ В СБОРЕ



Состояние поставки для электрической напорной подстанции, полностью собранной на металлическом каркасе

Те же компоненты, что и для разобранной подстанции.

В заказе указать выбранную модель подстанции.

ПРИМ.

- Комплект клапана регулировки давления для кольцевого контура код 98000330.
- бак дегазатора, без теплоизоляции, с резьбой и краном сброса.

Код	Модель	Расход насоса (л/час)	Двигатель насоса (кВт)	Электропитание (В/Гц)	Скорость вращения двигателя (об/мин)	Насос всосе насоса (л/час)	Давление на всосе насоса мин/макс (бар)	Самоочищающийся фильтр	Диаметр трубопроводов	A (мм)	B (мм)	C (мм)	ØD (мм)	ØE (мм)	ØF (мм)	ØG (мм)
69800010	CSG-250	250	1,1	3N/400/50	1.400	700	-0,4/4	Rp 1 1/2	15	785	450	825	15	15	Rp 1 1/2	Rp 3/4"
69800020	CSG-600	600	1,5	3N/400/50	1.400	1.500	-0,4/5	Rp 1 1/2	22	785	450	825	15	22	Rp 1 1/2	Rp 3/4"
69800030	CSG-800	800	2,2	3N/400/50	1.400	2.000	-0,4/5	Rp 1 1/2	22	850	550	825	28	28	Rp 1 1/2	Rp 3/4"
69800040	CSG-1200	1200	3,0	3N/400/50	1.400	3.000	-0,4/5	Rp 2"	28	850	550	845	28	28	Rp 1 1/2	Rp 3/4"
69800050	CSG-1800	1800	4,0	3N/400/50	1.400	4.500	-0,4/5	Rp 2"	28	1000	550	845	28	28	Rp 1 1/2	Rp 3/4"
69800060	CSG-2450	2450	7,5	3N/400/50	1.400	6.000	-0,4/5	Rp 2"	28	1000	550	845	28	28	Rp 1 1/2	Rp 3/4"

ООО «ТИ-СИСТЕМС» ИНЖИНИРИНГ И ПОСТАВКА ТЕХНОЛОГИЧЕСКОГО ОБОРУДОВАНИЯ

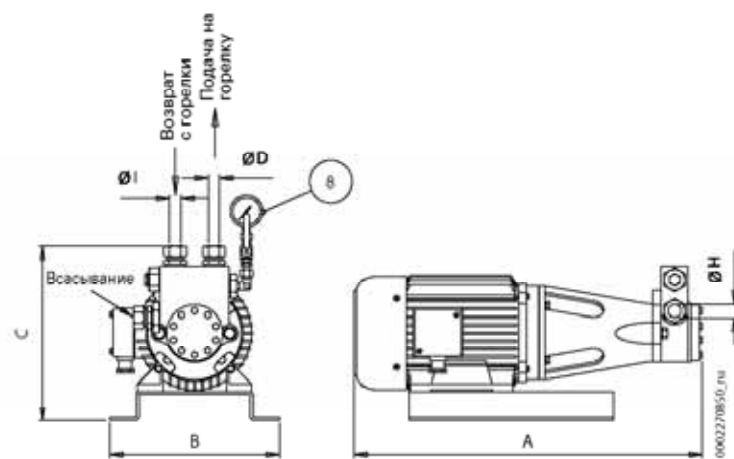
Интернет: www.tisys.ru www.tisys.kz www.tisys.by www.tesec.ru www.ti-sistems.pp

Телефоны для связи: +7 (495) 7774788, 7489626, 5007154, 55, 65

Эл. почта: info@tisys.ru info@tisys.kz info@tisys.by



НАПОРНЫЕ ПОДСТАНЦИИ МАЗУТА 60° В РАЗОБРАННОМ ВИДЕ



Состояние поставки для разобранной электрической напорной подстанции

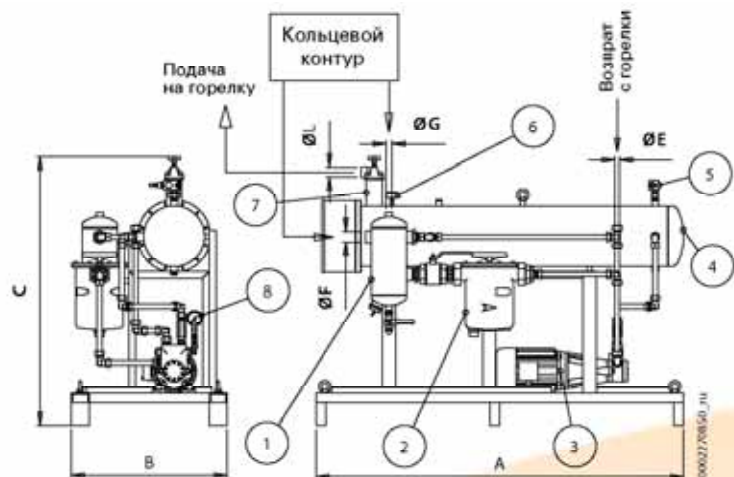
Состав подстанции:

- насос с регулятором давления, соединенный с электродвигателем, установлены на металлическом основании;
- самоочищающийся фильтр с подогревом;
- электроподогреватель с термостатами и термометром, установлен на металлическом основании;
- бак дегазации и рекуперации горячего мазута;
- регулятор давления для контура подачи, с манометром и краном;
- заслонки отсеечения и сброса мазута;
- предохранительный термостат подогревателя.



Код	Модель	Расход насоса (кг/час)	Двигатель (кВт)	Электропитание (В/Гц)	Скорость вращения двигателя (об/мин)	Насос (л/час)	Давление на входе насоса мин/макс (бар)	Самоочищающийся фильтр	Диаметр трубопровода (мм)	Электроподогреватель (кВт)	Невозвратный клапан	Прессостат мин. Давления	A (мм)	B (мм)	C (мм)	ØD (мм)	ØH (мм)	Ø
69810110	CSOE-260	260	1,1	3N/400/50	1.400	700	-0,4/4	Rp 2"	15	15	ДА	комплект	510	265	250	15	15	15
69810120	CSOE-650	650	2,2	3N/400/50	1.400	1.500	-0,4/5	Rp 2"	22	28,5	ДА	комплект	610	290	305	22	22	22
69810130	CSOE-900	900	3,0	3N/400/50	1.400	2.000	-0,4/5	Rp 2"	22	40	ДА	комплект	610	290	305	22	22	22
69810140	CSOE-1300	1300	4,0	3N/400/50	1.400	3.000	-0,4/5	Rp 2"	28	80	ДА	комплект	740	330	320	28	28	28
69810150	CSOE-2000	2000	7,5	3N/400/50	1.400	4.500	-0,4/5	Rp 2"	28	80	ДА	комплект	800	400	340	28	28	28
69810160	CSOE-2600	2600	9,2	3N/400/50	1.400	6.000	-0,4/5	Rp 2"	28	80	ДА	комплект	800	400	340	28	28	28

НАПОРНЫЕ ПОДСТАНЦИИ МАЗУТА 60° В СБОРЕ



Состояние поставки для напорной электрической-паровой подстанции, полностью собранной на металлическом каркасе

Те же компоненты, что и для разобранной подстанции.

В заказе указать выбранную модель подстанции.

Обозначения

- 1 Бачок рекуперации и дегазации.
- 2 Самоочищающийся фильтр топлива.
- 3 Двигатель насоса горелки со встроенным регулятором давления.
- 4 Электрический подогреватель.
- 5 Предохранительный термостат подогревателя (задан 35 бар).
- 6 Термометр.
- 7 Самоочищающийся фильтр на подаче.
- 8 Манометр (40 бар).

ПРИМ.

- Комплект клапана регулировки давления для кольцевого контура код 98000330.
- бак дегазатора с сопротивлением, без теплоизоляции, исполнения с резьбой, в комплекте с краном сброса.

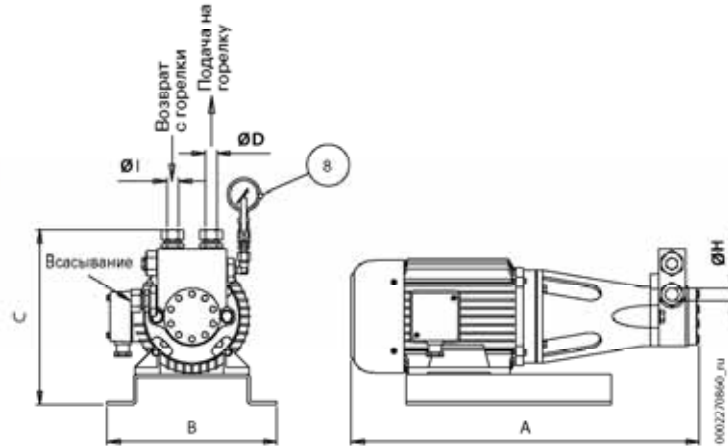
Код	Модель	Расход насоса (кг/час)	Двигатель (кВт)	Электропитание (В/Гц)	Скорость вращения двигателя (об/мин)	Насос (л/час)	Давление на входе насоса мин/макс (бар)	Самоочищающийся фильтр	Диаметр трубопровода (мм)	Электроподогреватель (кВт)	Невозвратный клапан	Прессостат мин. Давления	A (мм)	B (мм)	C (мм)	ØD (мм)	ØE (мм)	ØF (мм)	ØG (мм)	ØI (мм)
69810010	CSOE-260	260	1,1	3N/400/50	1.400	700	-0,4/4	Rp 2"	15	15,0	ДА	комплект	1000	580	945	15	15	Rp 1 1/2"	Rp 3/4"	Rp 1 1/2"
69810020	CSOE-650	650	2,2	3N/400/50	1.400	1.500	-0,4/5	Rp 2"	22	28,5	ДА	комплект	1200	642	981	22	22	Rp 1 1/2"	Rp 3/4"	Rp 1 1/2"
69810040	CSOE-900	900	3,0	3N/400/50	1.400	2.000	-0,4/5	Rp 2"	22	40	ДА	комплект	1200	642	981	22	22	Rp 1 1/2"	Rp 3/4"	Rp 1 1/2"
69810050	CSOE-1300	1300	4,0	3N/400/50	1.400	3.000	-0,4/5	Rp 2"	28	80	ДА	комплект	1500	1072	1260	28	28	Rp 1 1/2"	Rp 3/4"	Rp 1 1/2"
69810060	CSOE-2000	2000	7,5	3N/400/50	1.400	4.500	-0,4/5	Rp 2"	28	80	ДА	комплект	1800	1072	1260	28	28	Rp 1 1/2"	Rp 3/4"	Rp 1 1/2"
69810060	CSOE-2600	2600	9,2	3N/400/50	1.400	6.000	-0,4/5	Rp 2"	28	80	ДА	комплект	1800	1072	1260	28	28	Rp 1 1/2"	Rp 3/4"	Rp 1 1/2"

ООО «ТИ-СИСТЕМС» ИНЖИНИРИНГ И ПОСТАВКА ТЕХНОЛОГИЧЕСКОГО ОБОРУДОВАНИЯ
 Интернет: www.tisys.ru www.tisys.kz www.tisys.by www.tesec.ru www.ti-sistems.pp
 Телефоны для связи: +7 (495) 7774788, 7489626, 5007154, 55, 65
 Эл. почта: info@tisys.ru info@tisys.kz info@tisys.by



НАПОРНАЯ ПОДСТАНЦИЯ ДЛЯ МАЗУТА 60°E КОМБИНИРОВАННАЯ МОДЕЛЬ ЭЛЕКТРИЧЕСТВО-ПАР В РАЗОБРАННОМ ВИДЕ

Напорная подстанция



Состояние поставки для разобранной электрической-паровой напорной подстанции

Состав подстанции:

- насос с регулятором давления соединенный с электродвигателем установленный на металлическом основании;
- самоочищающийся фильтр с подогревом;
- электроподогреватель с термостатами и термометром, установлен на металлическом основании;
- паровой подогреватель;
- отсечная заслонка, фильтр, индикатор прохода и конденсатоотводчик;
- бак дегазации и рекуперации горячего мазута;
- заслонки отсечения и сброса мазута;
- предохранительный термостат подогревателя.

Ид	Модель	Расход насоса (кг/час)	Двигатель насоса (кВт)	Электропитание (В/Гц)	Скорость вращения двигателя (об/мин)	Насос (л/час)	Давление на входе насоса мин/макс (бар)	Самоочищающийся фильтр	Диаметр трубопровода	Комбиниров. э-пар. подогрев (кВт)	Подогрев паровый	Невозвратный клапан	Прессостат	A (мм)	B (мм)	C (мм)	ØD (мм)	ØH (мм)	ØI
69820110	CSOEV-260	260	1,1	3N/400/50	1.400	700	-0,4/4	Rp 2"	22	15,0	1	ДА	комплект	510	265	250	22	22	22
69820120	CSOEV-650	650	2,2	3N/400/50	1.400	1.500	-0,4/5	Rp 2"	22	28,5	1	ДА	комплект	610	290	305	22	22	22
69820130	CSOEV-900	900	3,0	3N/400/50	1.400	2.000	-0,4/5	Rp 2"	22	40,0	2	ДА	комплект	610	290	305	22	22	22
69820140	CSOEV-1300	1300	4,0	3N/400/50	1.400	3.000	-0,4/5	Rp 2"	28	80,0	2	ДА	комплект	740	330	320	28	28	28
69820150	CSOEV-2000	2000	7,5	3N/400/50	1.400	4.500	-0,4/5	Rp 2"	28	80,0	3	ДА	комплект	800	400	340	28	28	28
69820160	CSOEV-2600	2600	9,2	3N/400/50	1.400	6.000	-0,4/5	Rp 2"	28	80,0	3	ДА	комплект	800	400	340	28	28	28

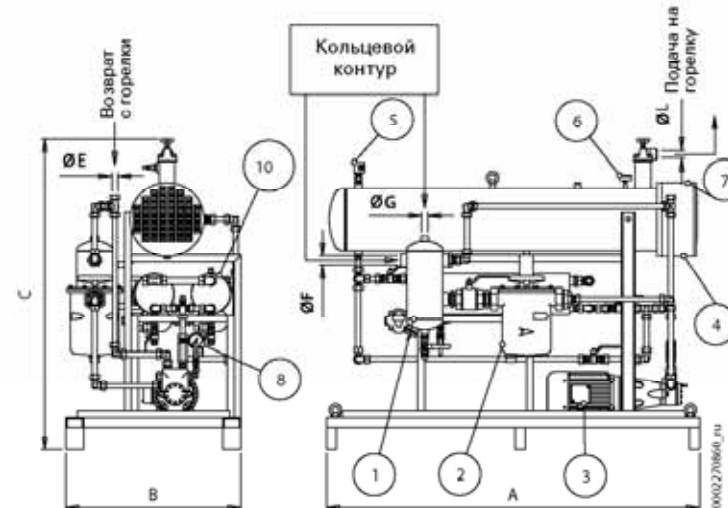
НАПОРНАЯ ПОДСТАНЦИЯ ДЛЯ МАЗУТА 60°E КОМБИНИРОВАННАЯ МОДЕЛЬ ЭЛЕКТРИЧЕСТВО-ПАР В СБОРЕ

Обозначения

- 1 Бачок рекуперации и дегазации.
- 2 Самоочищающийся фильтр топлива.
- 3 Двигатель насоса горелки со встроенным регулятором давления.
- 4 Электрический подогреватель.
- 5 Предохранительный клапан подогревателя (задан на 35 бар).
- 6 Термометр.
- 7 Самоочищающийся фильтр на подходе.
- 8 Манометр 40 бар.
- 9 Паровой подогреватель.

ПРИМ.

- Комплект клапана регулировки давления для кольцевого контура код 98000330.
- бак дегазатора, без теплоизоляции, исполнение с резьбой, в комплекте с краном сброса.



Состояние поставки для напорной электрической-паровой подстанции, полностью собранной на металлическом каркасе

Те же компоненты, что и для разобранной подстанции.

В заказе указать выбранную модель подстанции.

Ид	Модель	Расход насоса (кг/час)	Двигатель насоса (кВт)	Электропитание (В/Гц)	Скорость вращения двигателя (об/мин)	Насос (л/час)	Давление на входе насоса мин/макс (бар)	Самоочищающийся фильтр	Диаметр трубопровода	Комбиниров. э-пар. подогрев (кВт)	Подогрев паровый	Невозвратный клапан	Прессостат	A (мм)	B (мм)	C (мм)	ØD (мм)	ØE (мм)	ØF (мм)	ØG (мм)	ØL
69820010	CSOEV-260	260	1,1	3N/400/50	1.400	700	-0,4/4	Rp 2"	22	15,0	1	ДА	комплект	1000	750	1200	22	22	Rp1 1/2"	Rp3/4"	Rp3/4"
69820020	CSOEV-650	650	2,2	3N/400/50	1.400	1.500	-0,4/5	Rp 2"	22	28,5	1	ДА	комплект	1250	845	1281	22	22	Rp1 1/2"	Rp3/4"	Rp3/4"
69820030	CSOEV-900	900	3,0	3N/400/50	1.400	2.000	-0,4/5	Rp 2"	22	40,0	2	ДА	комплект	1300	845	1300	22	22	Rp1 1/2"	Rp3/4"	Rp3/4"
69820040	CSOEV-1300	1300	4,0	3N/400/50	1.400	3.000	-0,4/5	Rp 2"	28	80,0	2	ДА	комплект	1424	28	28	28	28	Rp1 1/2"	Rp3/4"	Rp1 1/2"
69820050	CSOEV-2000	2000	7,5	3N/400/50	1.400	4.500	-0,4/5	Rp 2"	28	80,0	3	ДА	комплект	1800	1060	1454	28	28	Rp1 1/2"	Rp3/4"	Rp1 1/2"
69820160	CSOEV-2600	2600	9,2	3N/400/50	1.400	6.000	-0,4/5	Rp 2"	28	80,0	3	ДА	комплект	1800	1060	1454	28	28	Rp1 1/2"	Rp3/4"	Rp1 1/2"

ООО «ТИ-СИСТЕМС» ИНЖИНИРИНГ И ПОСТАВКА ТЕХНОЛОГИЧЕСКОГО ОБОРУДОВАНИЯ

Интернет: www.tisys.ru www.tisys.kz www.tisys.by www.tesec.ru www.ti-sistems.pp

Телефоны для связи: +7 (495) 7774788, 7489626, 5007154, 55, 65

Эл. почта: info@tisys.ru info@tisys.kz info@tisys.by

Типоразмер электрощита меняется в зависимости от количества органов управления и регулировки, поэтому для каждого случая подбирается и поставляется конкретный щит.

Электрические компоненты (приборы, дистанционные выключатели и защиты) крепятся на металлической плите внутри щита; выключатели, сигнальные лампочки, регуляторы и индикаторы крепятся на плоскости щита. Электрощит имеет степень защиты IP54.

Щит управления следует дополнить комплектом плавной регулировки

вместе с электронным регулятором (RWF40), выбор делается в зависимости от типа установки (давление или температура).

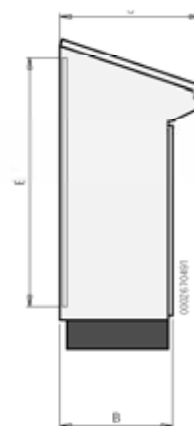
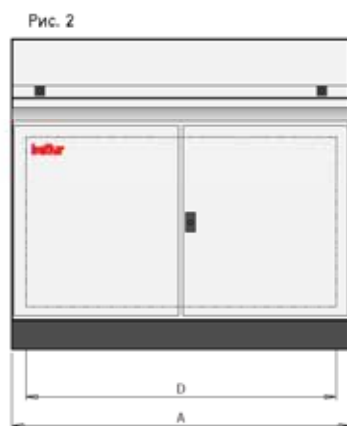
Щит управления можно дополнить преобразователем частоты (инвертер), который устанавливается внутри самого щита.

СОСТОЯНИЕ ПОСТАВКИ НАКЛОННОГО ЩИТА НА ОСНОВАНИИ

Электрощит имеет следующий состав:

- аппаратура управления и регулировки горелки;

- аппаратура контроля герметичности клапанов, только для газовых и комбинированных горелок;
- электронный плавный регулятор;
- общий выключатель/разъединитель с блокировкой дверцы щита;
- выключатели управления;
- дистанционные выключатели;
- защитные термореле;
- вспомогательные реле;
- защиты с плавкими предохранителями;
- сигнальные лампочки работы, блокировки и контроля;
- соединительные клеммники.



Модель	Рис.	A	B	C	D	E	H	N
QL06	Рис. 1	600	405	525	500	875	1000	100
QL08	Рис. 1	800	405	525	700	875	1000	100
QL10	Рис. 2	1000	405	525	900	875	1000	100
QL12	Рис. 2	1200	405	525	1100	875	1000	100

Газовые и дизельные горелки

До TS 2 станд. мод. QL06, от TS 3 и TS 4 станд. мод. QL12.

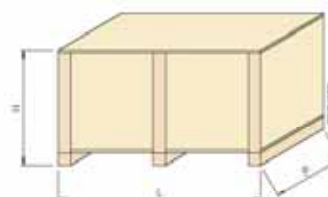
Мазутные горелки.

До TS 2 станд. мод. QL08, от TS 3 станд. мод. QL10, от TS 4 станд. мод. QL12.

Комбинированные горелки газ/дизель

До TS 2 станд. мод. QL08, от TS 3 и

Модель	Размеры упаковки		
	L	P	H
QL06	620	545	1120
QL08	820	545	1120
QL10	1020	545	1120
QL12	1220	545	1120



ООО «ТИ-СИСТЕМС» ИНЖИНИРИНГ И ПОСТАВКА ТЕХНОЛОГИЧЕСКОГО ОБОРУДОВАНИЯ

Интернет-портал: www.tisys.ru www.tisys.kz www.tisys.by www.tesec.ru www.ti-sistems.pf

До TS 2 станд. мод. Телефоны для связи: +7 (495) 7774788, 7489626, 5007154, 55, 65

TS 4 станд. мод. QL12.

Эл. почта: info@tisys.ru info@tisys.kz info@tisys.by

**Электроцит
Инвертер**
**Комплект
плавной
регулировки**

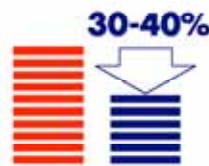
Как известно, вентилятор горелки в стандартной конфигурации практически всегда потребляет примерно одинаковое количество электроэнергии независимо от мощности работы горелки. Воздушный поток регулируется только воздушными заслонками, которые при снижении мощности закрываются, ограничивая сечение на входе воздуха и вызывая более высокие потери нагрузки; это фактически означает частичное рассеивание электроэнергии, обеспечиваемой двигателем вентилятора. Кроме того, при данной конфигурации вентилятор всегда вращается с максимальным количеством оборотов, создавая максимум шума при любой мощности работы.

Эти недостатки можно преодолеть, если в щит управления встроить статический преобразователь частоты, который изменяет скорость вращения вентилятора при изменении мощности горелки. Преобразователь частоты получает сигнал, регулирующий число обо-

ротов, напрямую от электронного регулятора горелки.

Воздушные заслонки остаются на горелке и выполняют функцию тонкой регулировки подачи воздуха и регулировки динамического давления воздуха на головке, особенно на переходных режимах.

Применение преобразователя частоты позволяет существенно сэкономить электроэнергию для питания вентилятора: при минимальной мощности горелки экономия может достигать до 70 %, а среднее годовое значение составляет порядка



Пример: газовая горелка TS 4 G мощностью 10 МВт должна обслуживаться вентилятором с двигателем мощностью около 22 кВт; предполагая, что горелка установлена на

технологическое оборудование и работает 6.000 часов в год, ее потребление без инвертера составит около 145.000 кВтчас/год; оно упадет примерно до 90.000 – 100.000 кВтчас/год при применении инвертера, что сэкономит около 4.000 евро (точные цифры варьируются в зависимости от местных тарифов). Второе крупное преимущество применения инвертера для регулировки скорости вентилятора состоит в огромном снижении уровня шума при частичных нагрузках горелки; при минимальной мощности горелки оно может падать на



по сравнению со стандартным решением, когда расход воздуха обеспечивается только заслонками, а вентилятор постоянно работает при номинальной скорости двигателя.

**КОМПЛЕКТ
ПЛАВНОЙ
РЕГУЛИРОВКИ**

Выбор компонентов комплекта плавной регулировки

В зависимости от контролируемого параметра - температура (°C) или давление (бар) - выбрать диапазон регулировки, включая рабочее значение котла.

Если значение входит в два диапазона регулировки, выбрать низший из них.

Пример:

Если температура воды в котле должна быть 100°C, выбрать ком-

плект регулировки в диапазоне 0÷130°C. Если пар в котле должен находиться под давлением 8 бар, выбрать комплект регулировки в диапазоне 0÷10 бар.



Поставка:

Заказать вместе с заказом горелки в зависимости от требуемой мощности.

Прим.

За справками по иным значениям плавной регулировки обращаться в наш коммерческий отдел.



КОМПЛЕКТ ДЛЯ ПЛАВНОЙ РЕГУЛИРОВКИ ТЕМПЕРАТУРЫ

Код	Температура	Тип зонда	Длина зонда	Вставное соединение
98000020	0 °C + 130 °C	NI 1000	100 1)	R 1/2"
98000021	0 °C + 500 °C	PT 1000	200 1)	G 1/2"
98000022	0 °C + 1100 °C	Термопара	425 1)	R 1/2"

КОМПЛЕКТ ДЛЯ ПЛАВНОЙ РЕГУЛИРОВКИ ДАВЛЕНИЯ

Код	Давление пара	Вставное соединение
98000025	0 + 1 бар	G 1/2"
98000030	0 + 4 бар	G 1/2"
98000033	0 + 16 бар	G 1/2"
98000035	0 + 25 бар	G 1/2"
98000038	0 + 40 бар	G 1/2"

ООО «ТИ-СИСТЕМС» ИНЖИНИРИНГ И ПОСТАВКА ТЕХНОЛОГИЧЕСКОГО ОБОРУДОВАНИЯ

Интернет: www.tisys.ru www.tisys.kz www.tisys.by www.tesec.ru www.ti-sistems.pf

Телефоны для связи: +7 (495) 7774788, 7489626, 5007154, 53, 65

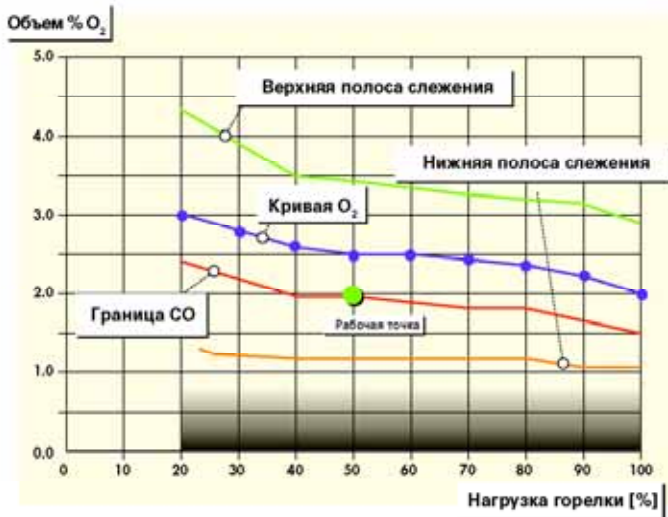
Эл. почта: info@tisys.ru info@tisys.kz info@tisys.by

Для высокого КПД установки необходимо снизить показатели загрязнения. Для этого следует предусмотреть легкий избыток воздуха по сравнению с количеством, которое нужно для полного сгорания топлива. Так как воздух и топливо смешиваются в горелке не полностью, то небольшой избыток воздуха добавляют для гарантии, что все топливо полностью сгорит, не образуя несгоревших веществ, загрязняющих выбросов и неэкономного расхода топлива. Однако если избыток воздуха превышает определенную величину, то наступает охлаждение пламени, повышение потерь рассеянного тепла через дымоход и увеличение загрязняющих выбросов. Следовательно, требуется поддерживать правильное соотношение воздуха и топлива, чтобы гарантировать максимальную эффективность сгорания и минимальное атмосферное загрязнение. Измерение количества избыточного воздуха выполняется замером

кислорода в дымовых газах. Система для регулировки кислорода состоит из зонда с окисью циркония, который расположен на выходе из камеры сгорания или в дымоходе, и из аппаратуры контроля и регулировки. Регулятор с помощью зонда проверяет содержание кислорода в дымовых газах и отдает команду на серводвигатель, который изменяет количество воздуха сгорания. Такая система позволяет непрерывно и автоматически корректировать соотношение воздух/топливо и гарантирует высокий КПД при низкой загрязненности. Предположим, что установка мощностью 6 МВт работает на метане 50 недель в году, 5 дней в неделю, 16 часов в день; годовые затраты составят примерно 465.000 евро. Применяя регулировку O_2 на установке, где содержание кислорода можно снизить на 2,5%, получаем экономию энергии 52 тонн нефтяного эквивалента и 142 тонн CO_2 в год. В финансовом выражении будет сэ-

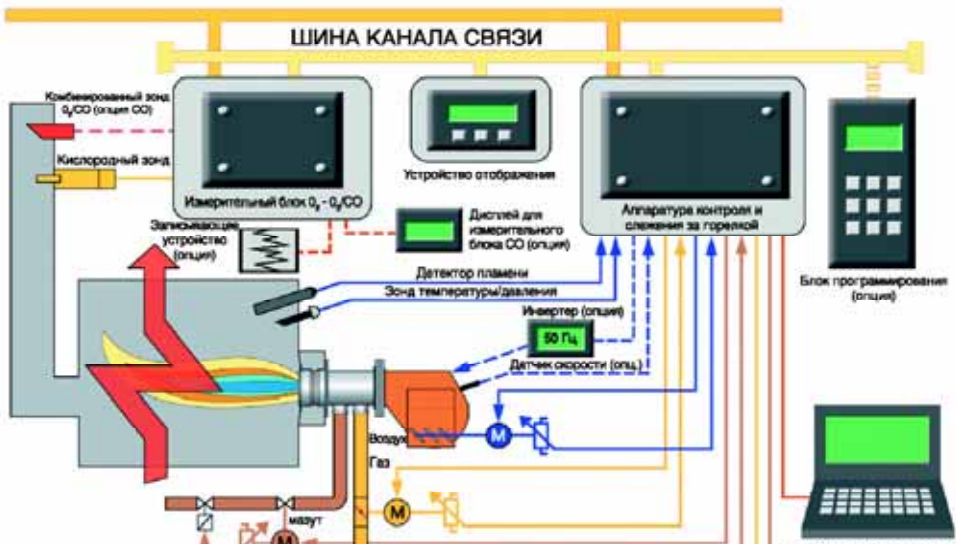
кономлено около 13.000 евро (данные для июля 2000). Результаты по эффективности будут еще лучше только для газовых горелок с применением регулировки CO . В этом случае воздух сгорания постоянно уменьшается - с помощью инвертера, если он есть, (рекомендуемое решение) или серводвигателя воздуха - до тех пор, пока на дымоходе не будет замерено значение CO в несколько десятков ppm (промилей). Регулировка CO позволяет поддерживать минимальный избыток воздуха по всему рабочему диапазону и повысить энергетический КПД по сравнению с контролем O_2 еще на 0,5%. Дополнительную информацию см. в соответствующей документации: Экономия энергии с помощью систем регулировки топлива, O_2 и CO .

**Электрощит
Управление
регулировка
 O_2 - CO**



Значения для кислорода носят справочный характер и даются для теплогенераторов с тремя оборотами дымовых труб. Оптимальные значения кислорода могут меняться в зависимости от типа котла.

Шина на участке (опция) Profibus, CAN-Bus, Interbus-S, Modbus



**ФУНКЦИОНАЛЬНАЯ
СХЕМА ГОРЕЛКИ С
РЕГУЛИРОВКОЙ O_2 - CO**



Request for a PYR burner

Requesting company _____	Country _____
--------------------------	---------------

Date of plant

Boiler

Model _____ Manufacturer _____

Output _____ kW kcal/h Performance _____ % Combustion chamber pressure _____ mbar

Combustion chamber output _____ kW kcal/h

Characteristics of the fuel used

Light oil Viscosity _____ °E a _____ °C Required flow _____ kg/h

Heavy oil

Natural gas Required flow _____ Nm³/h Available train pressure _____ mbar

Electrical supply

Tension _____ V Three-phase Neutral Yes No Frequency _____ Hz Auxiliaries _____ V

BURNER

Burner model _____ Quantity _____ Combustion air temperature _____ °C

Joint between burner and raceways Quantity _____

Air fan Quantity _____

Combustion air flow [Qtot] _____ m³/h Total air pressure [Ptot] _____ mbar

Fan orientation _____ Maximum noise level _____ dBA

Pumping unit _____

Mounted Quantity _____

Disassembled

Gas train model _____ Quantity _____

Pressure regulator with filter code _____ Ø _____ Quantity _____

Pressure regulator with filter code _____ Ø _____ Quantity _____

Pressure regulator code _____ Ø _____ Quantity _____

Gas filter code _____ Ø _____ Quantity _____

Vibration dampener code _____ Ø _____ Quantity _____

Vibration dampener code _____ Ø _____ Quantity _____

Ball valve code _____ Ø _____ Quantity _____

Ball valve code _____ Ø _____ Quantity _____

Electrical control panel Quantity _____ In execution:

base
 base with inverter
 O₂ control
 O₂ control with inverter

Modulation kit temperature code _____ Quantity _____

pressure code _____

Additional notes

ООО «ТИ-СИСТЕМС» ИНЖИНИРИНГ И ПОСТАВКА ТЕХНОЛОГИЧЕСКОГО ОБОРУДОВАНИЯ

Интернет: www.tisys.ru www.tisys.kz www.tisys.by www.tesec.ru www.ти-системс.рф

Телефоны для связи: +7 (495) 7774788, 7489626, 5007154, 55, 65

Name of the requesting person _____

Date _____

Signature _____

Эл. почта: info@tisys.ru info@tisys.kz info@tisys.by



ИТАЛИЯ

ADRIA BETON

Анкона
PYR 7 GR
 Применение: сушило для
 песка

C.I.S.

Пьяченца
PYR 8 NR
 Применение: сушило для
 гравия

FORTE

Порто Толле (пров. Ровиго)
PYR 7 GNR
 Применение: сушило для
 зерна

PAV.I. di Bocci

Фолиньо (пров. Перуджа)
PYR 6
 Применение: сушила для
 битумных материалов

S.I.M. S.p.A.

Буссоленго (пров. Верона)
PYR 7 GR
 Применение: сушила для
 строительных смесей

VALLAN S.p.A.

Мармироло (пров. Мантуя)
PYR 7 P-GNR
 Применение: сушила для
 битумных материалов

AREZZO BITUMI

Ареццо
PTYR 7NR
 Применение: сушила для
 битумных материалов

SIRP S.r.l.

Кальяри
PYR 6NR
 Применение: сушила для
 битумных материалов

ASTER

Генуя
PYR 6 NR
 Применение: сушила для
 битумных материалов

BETON EST

Триест
PYR 6 NR
 Применение: сушила для
 битумных материалов

Перечень
 некоторых
 выполненных
 проектов

ЗА РУБЕЖОМ

ABASTERM

Сантьяго
 Чили
PYR 6 N-R
 Применение: котлы

HUNGARO TILEST

Долманы Будапешт
 Венгрия
PYR 6 R
 Применение: котлы

NORDIC SILTUMTECHNIKA

Рига
 Латвия
4 PYR 6 GNR-V
 Применение: котлы

RAYBURNERS

Сан-Паулу
 Бразилия
PYR 5 GGR
 Применение: котлы

SUOND EVER ENT

Най Ху Тайпей
 Тайвань
2 PYR 11 GNR-V
 Применение: котлы

TURKIJE SEKER

Ургенч
 Узбекистан
5 PYR 8 GGR
 Применение: котлы для

SEB START ERG BURNERS

Плоешти
 Румыния
PYR 7 GN
PYR 4 R
PYR 5 GNR
PYR 4GR
 Применение: котлы и сушила

ООО «ТИ-СИСТЕМС» ИНЖИНИРИНГ И ПОСТАВКА ТЕХНОЛОГИЧЕСКОГО ОБОРУДОВАНИЯ

Интернет: www.tisys.ru www.tisys.kz www.tisys.by www.tesec.ru www.ti-sistems.pf

Телефоны для связи: +7 (495) 7774788, 7489626, 5007154, 55, 65

Эл. почта: info@tisys.ru info@tisys.kz info@tisys.by